

Dosenpressen

Press-Systeme für wirtschaftliches Entsorgen



villiger

Überzeugende Entsorgungssysteme

Swisspress

Weniger Abfallvolumen - weniger Entsorgungskosten - Swisspress



Modell Swisspress 3

- Reduziert das Volumen bis zu 80 % in einem Arbeitsgang
- Installation an Ort und Stelle
- Geringer Platzbedarf
- Kleiner Aufwand
- Reduktion der Entsorgungskosten
- Kein Unterhalt
- TÜV-geprüft

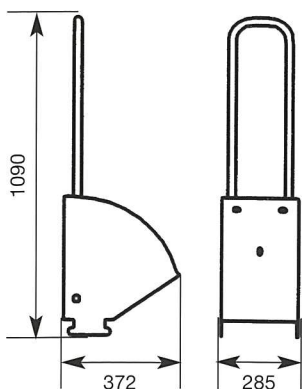
Kompakte Bauweise.
Optimale Kraftübertragung durch neuartiges Pressverfahren.
Einfaches Handling.

Ausführung

Stahlblech pulverlackiert.
Option: V 2A, rostfrei.

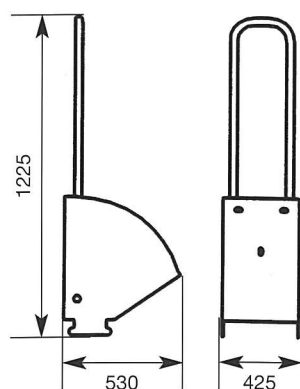
Einsatzmöglichkeiten

Gastgewerbe, Kantinen, Industrie,
Einkaufszentrum, Spitäler, Gemeinden,
Privathaushalte, Campingplätze,
Recyclingcenter



Swisspress 3

Dosen bis 5 Liter, max. \varnothing 160 mm
Gewicht: 23 kg



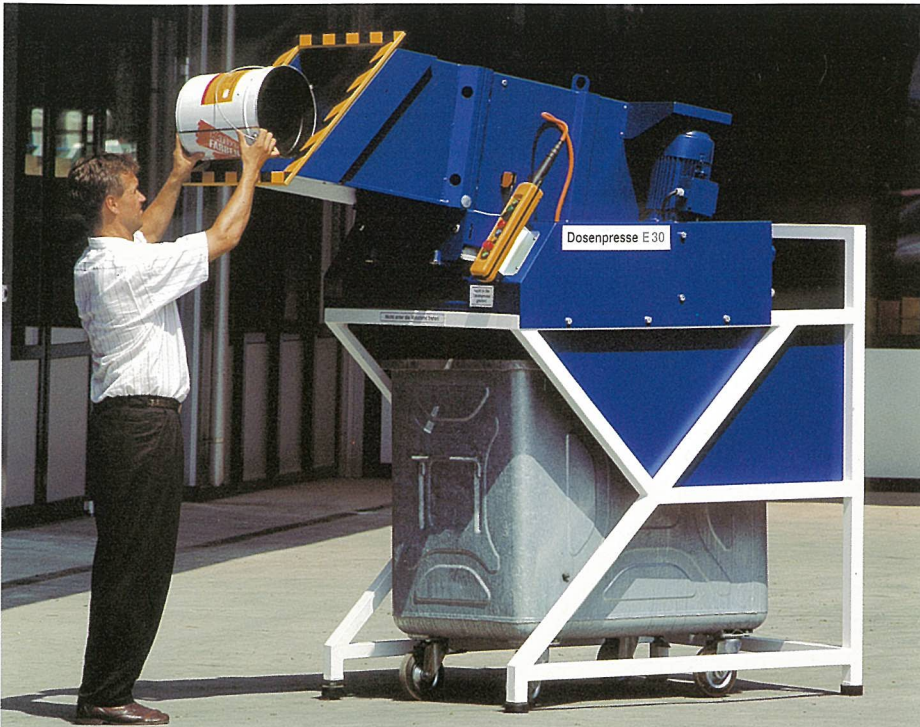
Swisspress 10

Dosen 7 bis 12 Liter, max. \varnothing 240 mm
Gewicht: 43 kg

Multipress DW E30

Die wirtschaftliche Dosen- und Petflaschenpresse

Multipress DW E30



Dosen, PET-Flaschen und Gebinde werden durch ein neuartiges Verfahren in Rollrichtung verdichtet. Die DW E30 ist einfach zu bedienen: Gebinde in den Trichter werfen oder über ein Zubringerband laufen lassen. Eine eingebaute Lichtschranke aktiviert die Maschine, worauf das Pressgut im Durchlaufverfahren optimal verdichtet und in einem Auffangbehälter zum Weitertransport bereitgestellt wird.

Die gemäss den Sicherheitsvorschriften hergestellte DW E30 ist ein wichtiger Baustein in Ihrem Entsorgungskonzept.

- Reduktion der Abfallmenge um 80%
- Senkung der Entsorgungskosten
- Kurze Durchlaufzeit von 2 Sek. pro Gebinde
- Kompakte Bauweise, einfaches Handling
- Manuelles/automatisches Einschalten
- Höhe und Winkel verstellbar
- Wartungsarm, CE-geprüft

Einsatzmöglichkeiten

Grossküchen, Industriebetriebe, Um- und Abfüllbetriebe, Spitäler, Einkaufszenter, Hotels, Flughäfen, Gemeinden usw.

Gebinde

Weissblechdosen, Kanister, leere und volle Getränkedosen, PET-Flaschen.



Reinigungsklappe

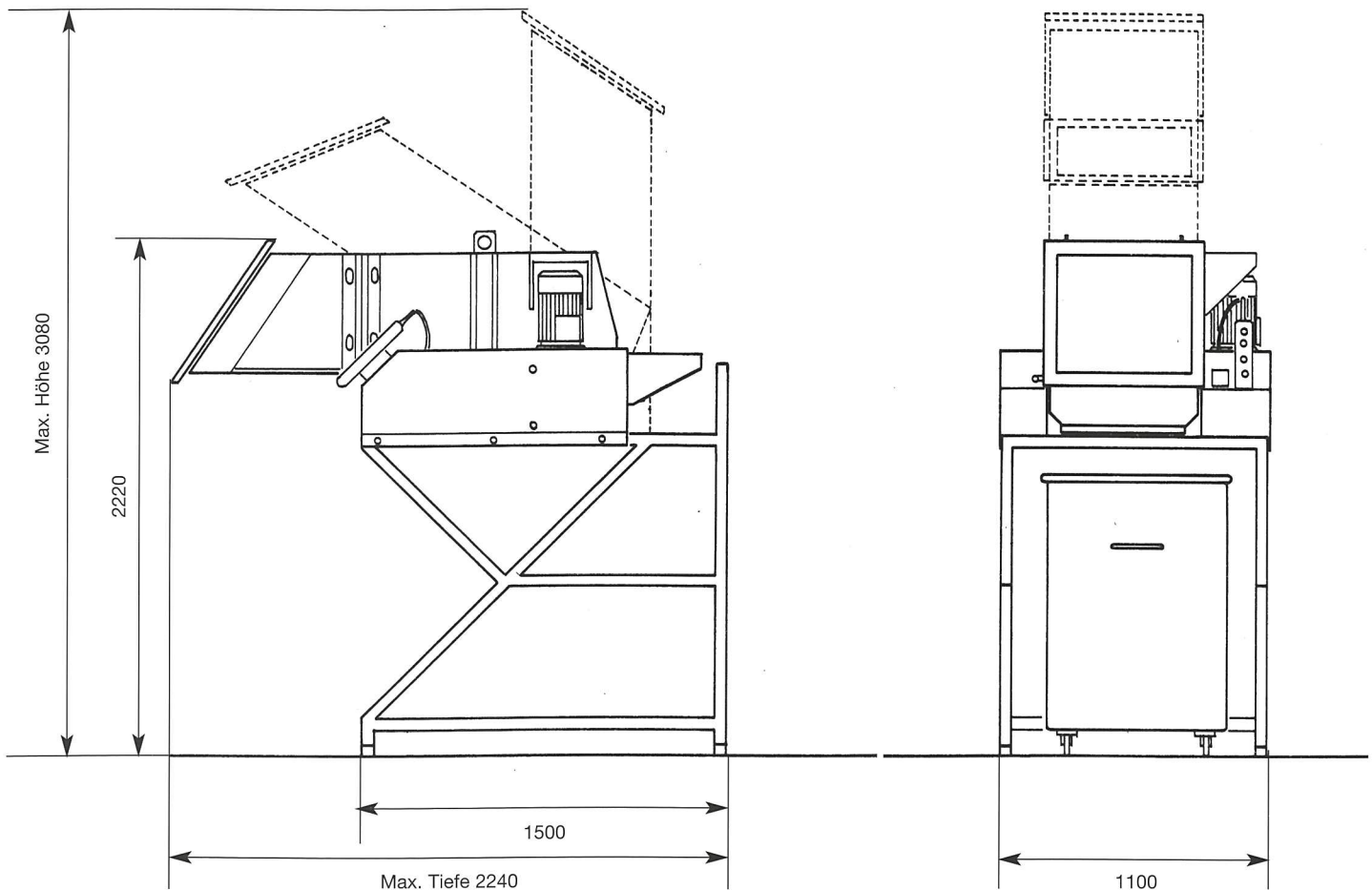


Ein wichtiges Sicherheitselement ist der Trichterrahmen: Wird er berührt, stellt die Multipress automatisch ab.



Der Druck auf die Gebinde wird über Federn reguliert. Gerät ein Fremdkörper in die DW E30, reguliert sie den Druck über die Federn automatisch, damit kein Schaden entsteht.

Dosenpresse DW E30 Techn. Daten/Masse



Technische Daten

Dosengrößen	0,25 bis 50 Liter
Antrieb	2,5 kw/380 Volt
Steuerung	24 Volt
Farbe	pulverlackiert
Grundgestell	gründiert/gespritzt
Leistung	30 Kessel à 30 l/Min.

villiger

Villiger Entsorgungssysteme GmbH
Marienhöferstrasse 18
D-38871 Ilsenburg
Tel. +49 (0) 39 452-809 085
Fax +49 (0) 39 452-898 55
www.villiger.com
info.de@villiger.com

Villiger Entsorgungssysteme AG
Bahnhofstrasse 13
CH-5647 Oberrüti
Tel. +41 (0) 41 787 28 80
Fax +41 (0) 41 787 21 41
www.villiger.com
info@villiger.com