



## Speed Gripper

DISPOSITIF DE VIDANGE



Français



# Speed-Gripper

## Préhension sûre et efficace des conteneurs de champignons

Le dispositif de vidange Speed Gripper permet de saisir un système de ramassage de champignons avec tous les conteneurs commerciaux de collecte de matières recyclables jusqu'à un poids total de 3t. Grâce à la préhension contrôlée, il est possible d'obtenir une transmission de puissance optimale ainsi qu'un alignement du conteneur. Vous atteignez un optimum de sécurité et d'efficacité.

Le dispositif de vidange est équipé d'un bloc de raccord rotatif hydraulique et d'un moteur rotatif. Un dispositif de serrage breveté est intégré pour une manœuvre sûre et précise du conteneur. L'ouverture et la fermeture du fond du conteneur sont générées par un dispositif de levier hydraulique et garantissent un fonctionnement rapide.



Appareil d'enregistrement avec grue radio intégrée  
Déchargeur de champignons VP 28 avec dispositif de pliage hydraulique, y compris frein pendulaire. Dispositif de pliage de type AFV 28.



# Plus rapide, plus sûr, Speed-Gripper

## Répondre aux exigences

Un dispositif de ramassage avec la meilleure sécurité possible, car le conteneur reste dans la pince dans toutes les situations. Grâce au dispositif de serrage breveté, le conteneur peut toujours être guidé, sans torsion dans le dispositif.

Ce n'est que lorsque le conteneur est posé sur le sol que la valve de serrage se déverrouille. Ce n'est qu'alors que la pince peut être déverrouillée et que le dispositif est découplé du conteneur.

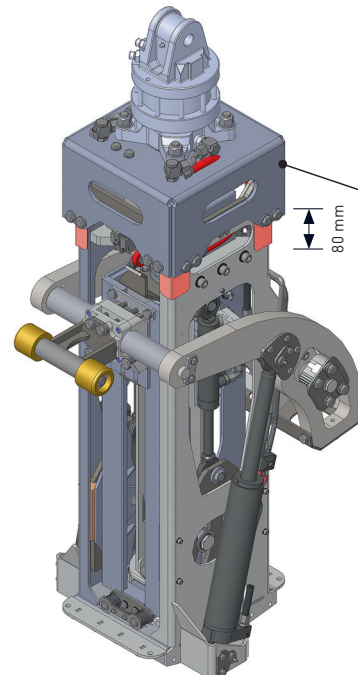
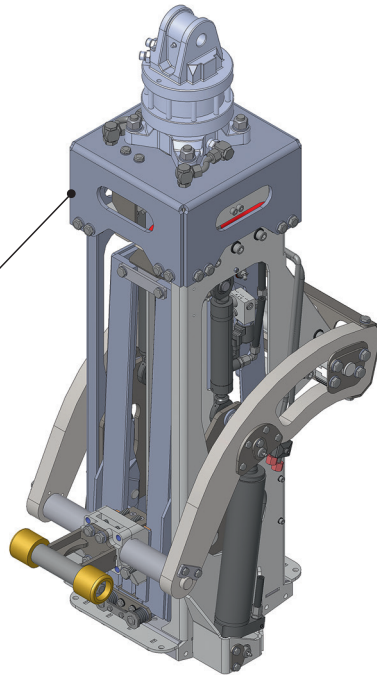
### Contrôle intégré des valves

#### Tête télescopique en dessous

L'unité repose sur le conteneur

#### Fonctions de l'appareil:

- Soulever / fermer la barre à champignons
- Ouverture / fermeture des mâchoires de serrage
- Pas de retournement possible



#### Tête télescopique sur le dessus

L'unité est suspendre à la grue

#### Fonctions de l'unité:

- rotation à 360°
- Ouvrir / fermer le fond
- Les mâchoires de serrage sont verrouillées

## Vos avantages

- Séquences de vidange extrêmement rapides de 3 à 5 secondes
- Sécurité maximale lors de la vidange du conteneur
- Le conteneur est fermement fixé dans l'appareil, sans torsion
- Limitation automatique de la course, max. 500 mm
- Faible hauteur totale
- Suspension télescopique avec valve de commutation
- Technologie de verrouillage brevetée, le conteneur est donc maintenu en toute sécurité à tout moment
- Frein pendulaire intégré pour une conduite en douceur
- Bassins de serrage préchargés par ressort et réglables
- Mâchoires de serrage doubles pour le maintien de tous les systèmes de champignons selon la norme DIN EN 13071-3
- La barre/chaîne de champignons est supportée par deux côtés
- Utilisation de disques de champignons standard
- Grand entonnoir d'insertion pour un positionnement rapide

## Encore plus de sécurité avec le Safety Pilot

Le Safety Pilot est une vanne d'arrêt à piles, indépendante du dispositif de prélèvement, qui ferme les deux cylindres hydrauliques de la pince de serrage. La fermeture ou l'ouverture de la vanne d'arrêt est commandée par radiocommande.



# Le bon équipement pour chaque grue

Un grand nombre de grues de chargement différentes sont utilisées dans la gestion de la collecte des conteneurs. Il correspond à notre dispositif de vidange Speed-Gripper, qui répond à toutes les exigences. Un obstacle qu'il ne faut pas sous-estimer est l'arrimage de l'appareil de contrôle pour le transport routier. Villiger a mis au point une solution appropriée à cet effet.



Grue de chargement en Z avec dispositif de ramassage VP 28 et dispositif de pliage de type VPK 128.



Mettez le bras télescopique en position verticale et placez-le dans la console.

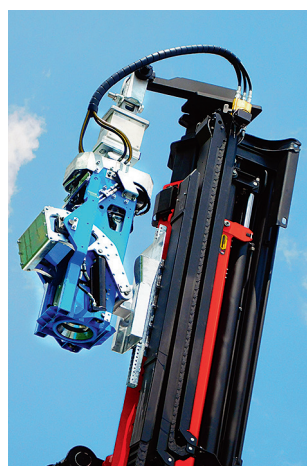
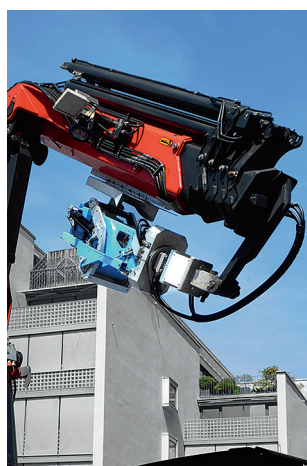
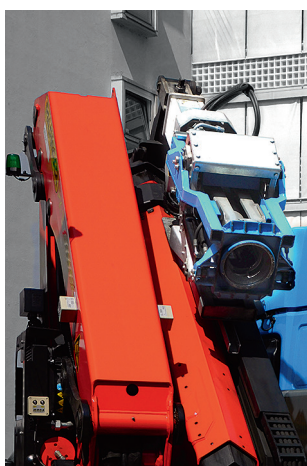


Effondrement de la grue.



L'unité est ancrée, la grue est rétractée.

## Dispositif de pliage de type VPK 128 (col de cygne)



Appareil d'enregistrement inclus. Un frein à balancier et une balance radio pour grue.

# Compatible avec tous les systèmes de grue courants.

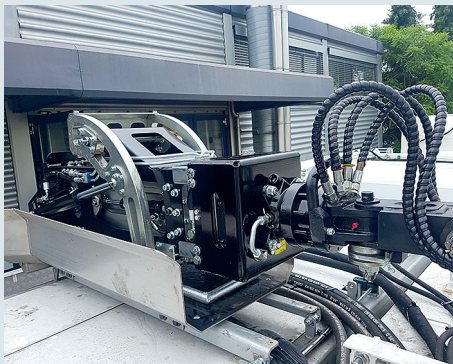
Les systèmes de grue disponibles dans le commerce peuvent être complétés par le Villiger Speed Gripper VP 28. Son hydraulique est compatible avec une vanne ouverte ou fermée (corps de grue). La tête hydraulique permet une rotation unique de 360°. Grâce au système de centrage de l'entonnoir, le positionnement sur le champignon de ramassage est particulièrement facile. Un frein à pendule et la suspension télescopique réduisent les mouvements indésirables et permettent un vidage en douceur.

## Cela permet de bouger davantage

Si vous voulez déplacer de grandes choses, vous avez besoin d'un déchargeur de conteneurs qui réponde aux exigences particulières de la gestion des conteneurs et qui s'intègre parfaitement dans votre chaîne de processus. Avec le Speed-Gripper VP 28, vous tirez encore plus de profit de votre utilisation quotidienne.



La conduite en position de stationnement obligatoire Type VPD 128.



L'appareil d'enregistrement est en position de stationnement.

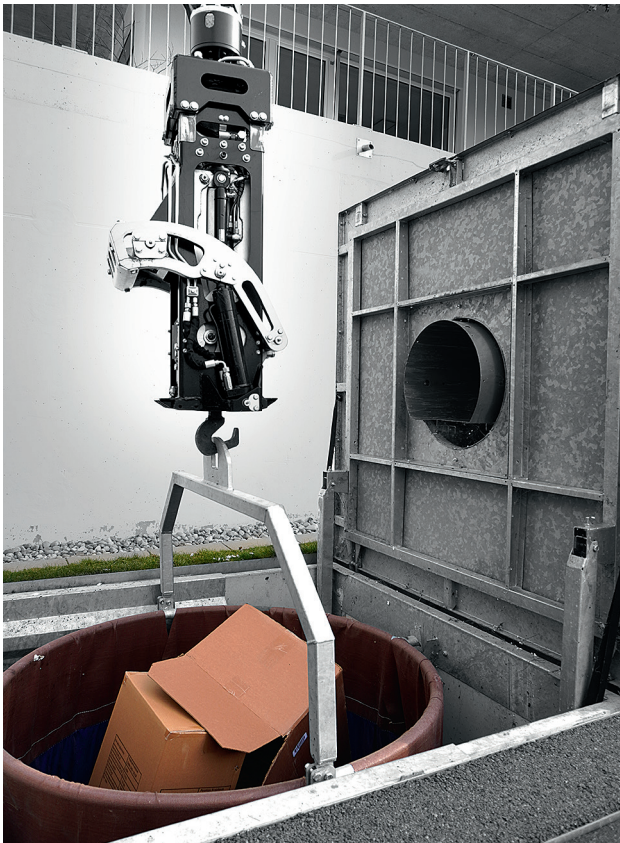


Le basculement depuis le hayon.





Stationnement arrière, console de stationnement de type VPH 028.



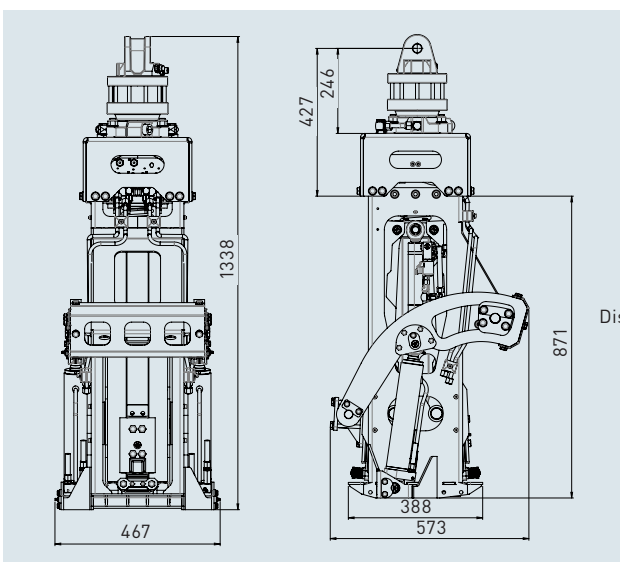
Pince rapide avec adaptateur de crochet type VPV 020.



Le conteneur est vidé à l'arrière au moyen d'un dispositif de pliage intégré de type VP 128.

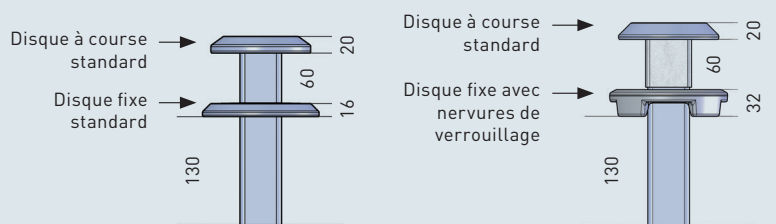
## Après-vente

- Pièces de rechange
- Démonstration
- Loyer
- Service / Rénovations
- Contrats de maintenance



### Données techniques

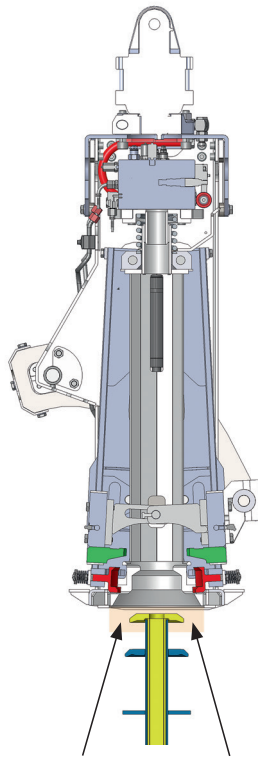
Poids propre: 240 kg  
 Capacité de charge: 2500 kg / 3000 kg  
 Pression de fonctionnement: 210 bar  
 (max. pression protégée par des valves de choc)



# Speed-Gripper VP 28

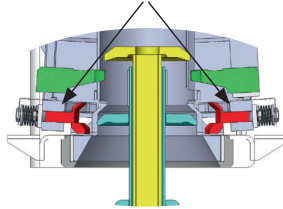
Brevet protégé

Avec mâchoires de serrage pour les disques fixes standard de 16 mm  
Système conventionnel avec tige de champignon, disques fixes

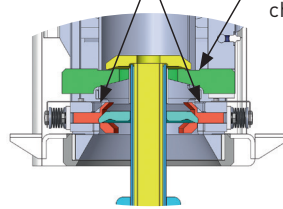


Grand entonnoir d'insertion pour un positionnement rapide

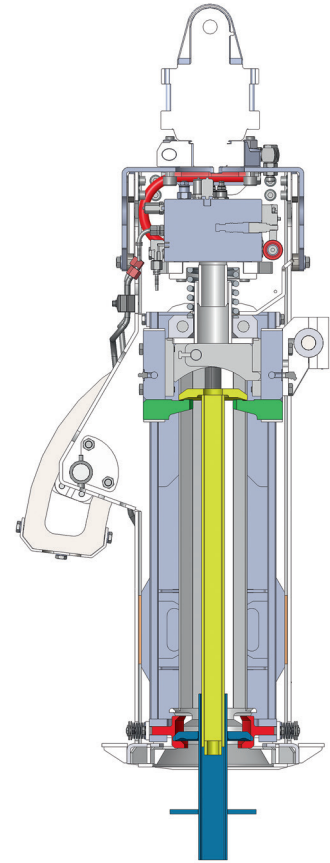
Dispositif de serrage ouvert



Fixation du disque fixe des deux côtés



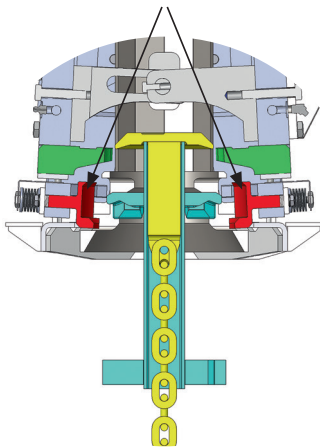
Levage de la perche à champignons



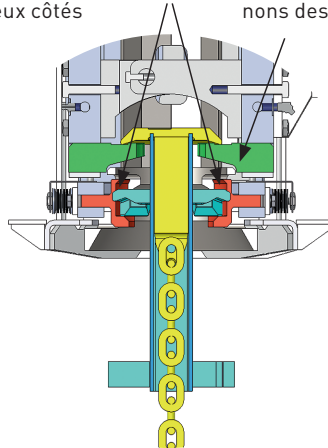
# Speed-Gripper VP 28-2

Avec mâchoires de serrage pour disques fixes avec nervures de blocage 32 mm  
Système conventionnel de champignons avec chaîne

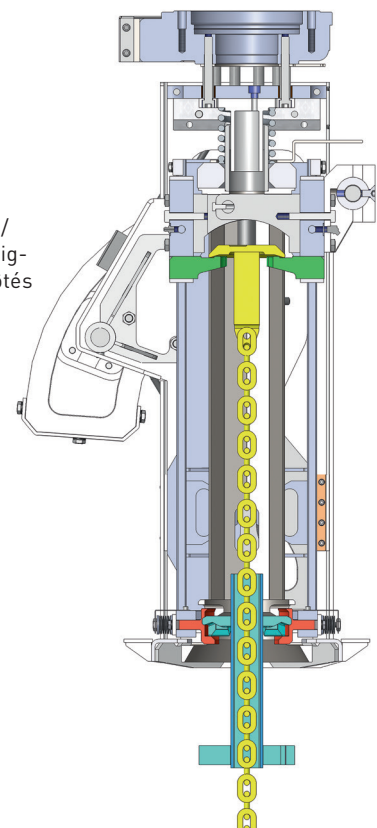
Dispositif de serrage ouvert



Fixation du disque fixe des deux côtés



Levage du bâton / chaîne de champignons des deux côtés



Nous nous réservons le droit d'apporter des modifications en cas de développement ultérieur.

# Dispositif de ramassage manuel des champignons MPA 20

Seuls les appareils d'enregistrement conçus à cette fin offrent la sécurité nécessaire pour soulever le conteneur sans risque. Grâce au dispositif de ramassage des champignons MPA 20 de Villiger, vous pouvez déplacer en toute sécurité des conteneurs aériens et souterrains avec un système de vidange des champignons en utilisant n'importe quelle grue standard.

Le ramasseur de champignons MPA 20 est particulièrement impressionnant grâce à sa faible hauteur totale, sa conception compacte et sa mécanique robuste. Vous êtes donc indépendant dans toutes les situations et n'avez pas besoin de raccords hydrauliques. Les conteneurs équipés du système de déchargement des champignons peuvent ainsi être ramassés et déplacés en toute sécurité sans modification. Sur un sol solide, le mécanisme peut être déverrouillé pour ouvrir ou verrouillé pour verrouiller le sol.



Levage avec plancher de conteneur sécurisé et fermé.



Déplacement du conteneur avec le sol déverrouillé.



## Champ d'application et fonctionnalité

L'appareil manuel de ramassage des champignons Villiger MPA 20 est particulièrement adapté aux pompiers, aux ateliers, aux prestataires de services, aux entreprises d'élimination des déchets et à toute personne qui doit soulever, déplacer ou vider des conteneurs individuels. Un mécanisme peut être actionné au moyen d'un câble de traction, de sorte que le conteneur peut être soulevé en toute sécurité avec le fond fermé ou ouvert.

### Détails techniques

|                          |  |
|--------------------------|--|
| Poids d'absorption:      | jusqu'à 2 tonnes                                     |
| Poids propre:            | environ 30 kg  |
| Couleur:                 | rouge  |
| Contenu de la livraison: | appareil d'enregistrement inclus ligne de remorquage |



## Alerte de sécurité

Ne soulevez les conteneurs qu'avec un système de vidange de type champignon en utilisant le matériel de ramassage fourni. N'utilisez jamais de courroies de tension, de chaînes ou autres. Cela permet d'éviter les dommages et les vidanges involontaires.



Villiger Public-Systems GmbH  
Bahnhofstrasse 13, CH-5647 Oberrüti  
Tel.: +41 41 784 23 23  
info@villiger.com

Villiger Entsorgungssysteme GmbH  
Adolf-Kolping-Str. 1/1, DE-88433 Schemmerberg  
Tel.: +49 7356 86 431 0  
info.de@villiger.com

[villiger.com](http://villiger.com)

