

The Villiger logo consists of the word "villiger" in a bold, black, sans-serif font. A horizontal green bar is positioned above the letters "i" and "l", and another horizontal green bar is positioned below the letters "i" and "l".

villiger

Speed Compactor VC



Français

Il est temps de changer

La nouvelle gamme Compactor de Villiger

Éprouvée et contrôlée – plus de sécurité et de rendement

De nombreux clients ont confirmé les immenses gains de performance de notre système ICOM quant à sa rentabilité et sa polyvalence. Mais ce n'est pas tout ! Vous obtenez de nombreuses fonctions, par exemple un degré d'automatisation élevé avec le Speed-Waste-Lifter, une force de compactage énorme et un degré de compactage extrêmement élevé avec le Speed Compactor VC.



Un rendement journalier assurément plus élevé avec le Compactor de Villiger

Réduit massivement les émissions de CO₂ par tonne collectée et est tout bénéfique pour l'exploitant et l'environnement.

Comme les rendements journaliers augmentent considérablement, le coût d'acquisition est amorti en un tour de main :

- Les deux pièces maîtresses du VC sont le compacteur à double vis inverse et le tube Hardox autoportant de construction légère qui pose de nouvelles références. On obtient une combinaison inédite entre vitesse et grand volume de chargement.
- Assure un traitement rapide avec une capacité de 5 m³/min. C'est plus qu'assez pour compacter totalement les déchets avant que le prochain récipient collecteur n'atteigne la trémie. Cela évite des attentes inutiles pour les emplacements comportant plusieurs conteneurs à vider. Cela permet également de s'assurer que la trémie est vide avant que le camion ne reprenne la route.

- Pour des matières très variées, telles que : papier, carton, emballages légers, PET, déchets compostables et déchets résiduels
- Avantages par rapport à une presse à pousoir :
 - Évacuat. extrêm. rapide des matières dans l'espace de compactage
 - Pas de recul / détente de la matière compactée possible
 - Pas de risque d'envol (conduite sur route) grâce au toit ouvrant
 - Temps d'arrêt réduits du camion et donc économie considérable de carburant, de temps et donc de coûts salariaux
 - Plus facile à nettoyer par l'absence de cavités cachées
 - Meille ur que d'autres syst. aussi au niveau des émissions d'odeur
 - Compactage rapide = augment. considérable du rendem. journalier
 - Moins de voyages de vidange car la charge est beauc. plus grande
 - En fin de parcours, la trémie peut rester chargée avec 7 m³ en vrac, elle se videra automatiquement pendant le basculement, en combinaison avec le Speed-Waste-Lifter
 - La durée de compactage peut être pré réglée et le toit coulissant s'ouvre et se ferme automatiquement
 - Un toit coulissant à pilotage automatique ferme la trémie et ouvre uniquement pour la vidange du conteneur. De plus, ce toit prévient la pénétration d'eau de pluie.

Speed Compactor VC :

Le compacteur à vis

L'accord parfait : Speed-Waste-Lifter combiné avec un Compactor VC : Un système extrêmement performant !

Le Compactor VC est le dernier module de notre gamme de produits. Le compactage élevé de la matière donne un rendement nettement plus élevé par véhicule, et donc moins de trajets. Un véhicule de ramassage des déchets que nous avons conçu et développé à partir de zéro. Ce véhicule a été développé en étroite collaboration avec les entreprises de collecte, les chauffeurs, les villes et les communes qui tiennent au Speed-Waste-Lifter. Il est donc parfaitement adapté à vos besoins.



Écran avec panneau de commande



Vous avez le contrôle !

Bordbildschirm für Kamera im Einfülltrichter

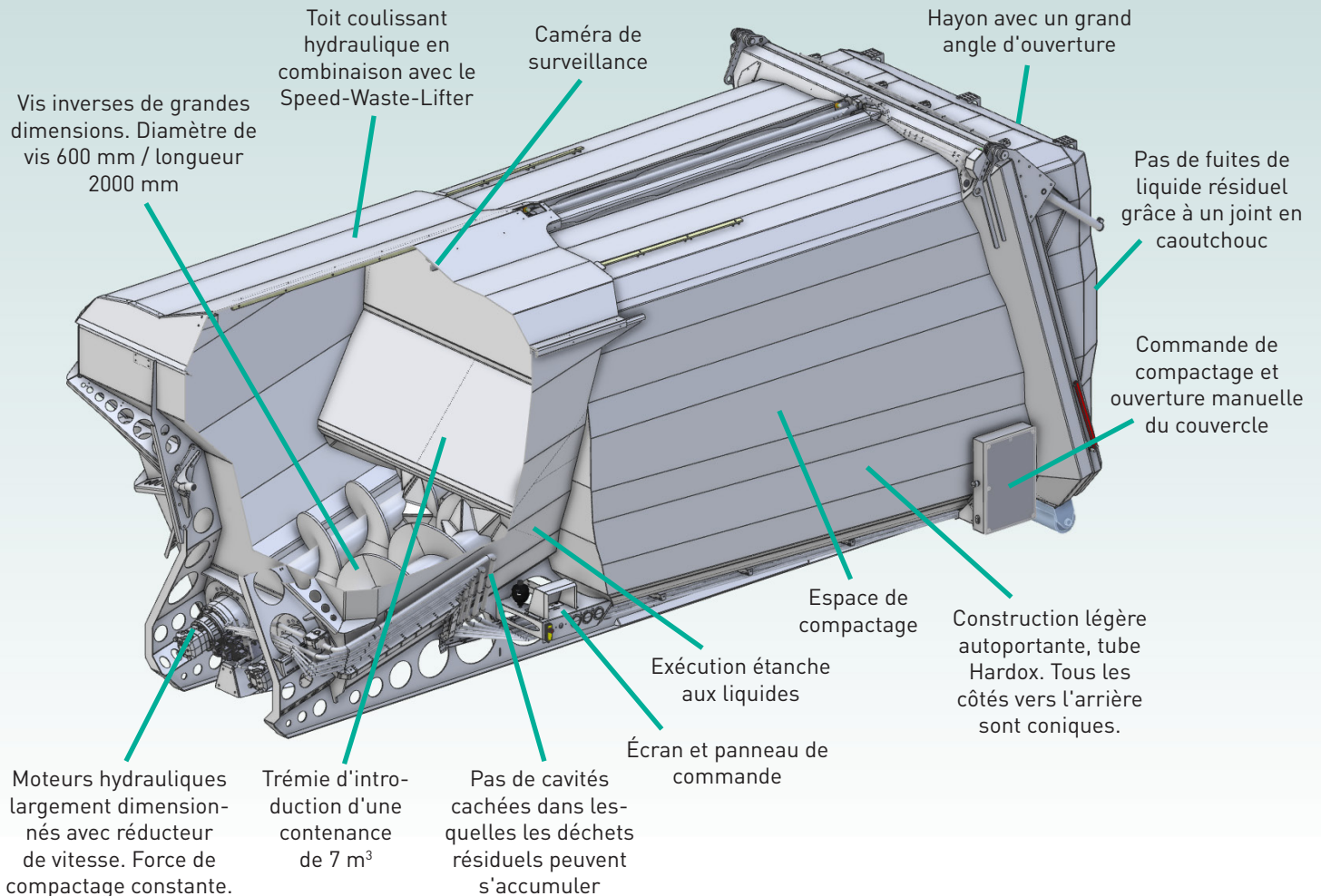
Bordhandsteuerung

Drucknanometer



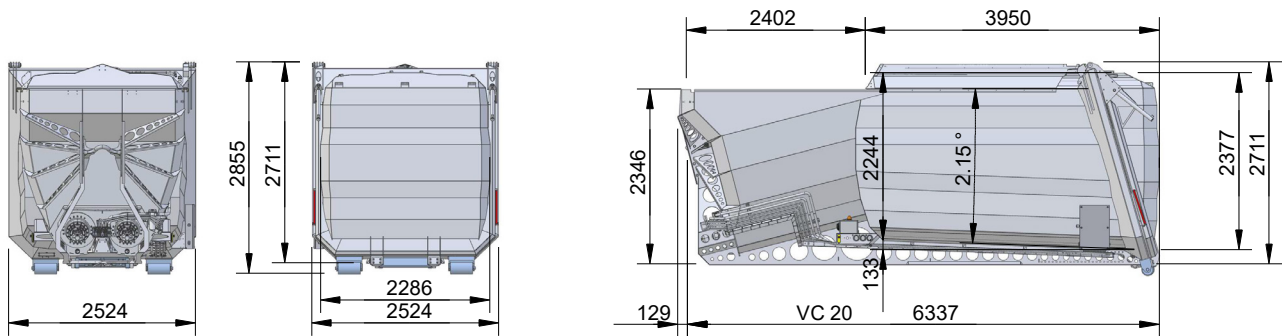
Speed Compactor

Tous nos nouveaux produits Compactor VC ont un design moderne et une construction extrêmement légère, combinée à une force de compactage maximale pour une rentabilité maximale.

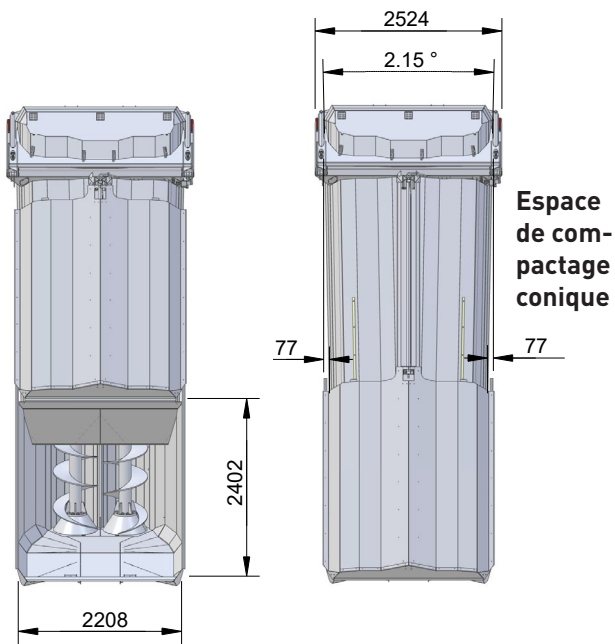
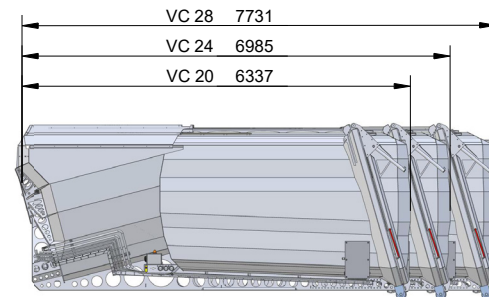


Autres caractéristiques du compacteur à double vis

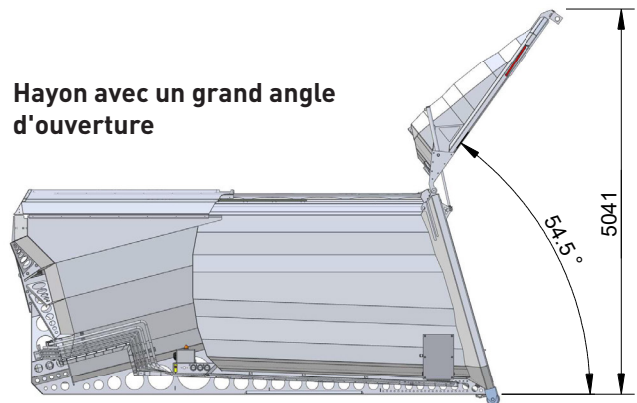
- Les vis de compactage sont opposées
- Les vis s'inversent automatiquement
- Force de compactage constante
- Pas de course à vide, compactage toujours en avant
- Moteurs hydrauliques largement dimensionnés avec réducteur de vitesse
- Construction légère autoportante
- Espace de compactage se terminant en cône
- Design ultra-moderne
- L'ensemble de l'exécution est étanche aux liquides
- Toit coulissant automatisé ouvert/fermé
- Pas de cavités cachées dans lesquelles les déchets peuvent se déposer
- Trémie d'insertion de grandes dimensions et plus de 7 m³ de contenance
- Hayon avec un angle d'ouverture extrêmement grand
- Hayon à étanchéité garantie
- Construction compacte, hauteur max. du camion jusqu'à 4 mètres
- Différentes tailles disponibles (20/24/28 m³)
- Disponible en équipement Multilift ou fixe pour basculement
- Entièrement sablé et verni
- Compactage de matière extrêmement élevé



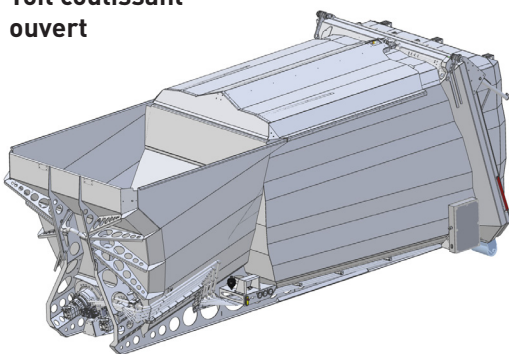
Gamme Compactor VC



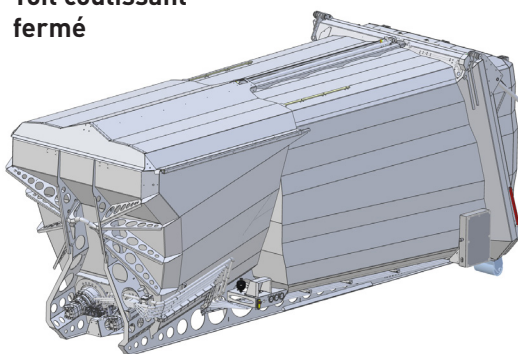
Hayon avec un grand angle d'ouverture



Toit coulissant ouvert



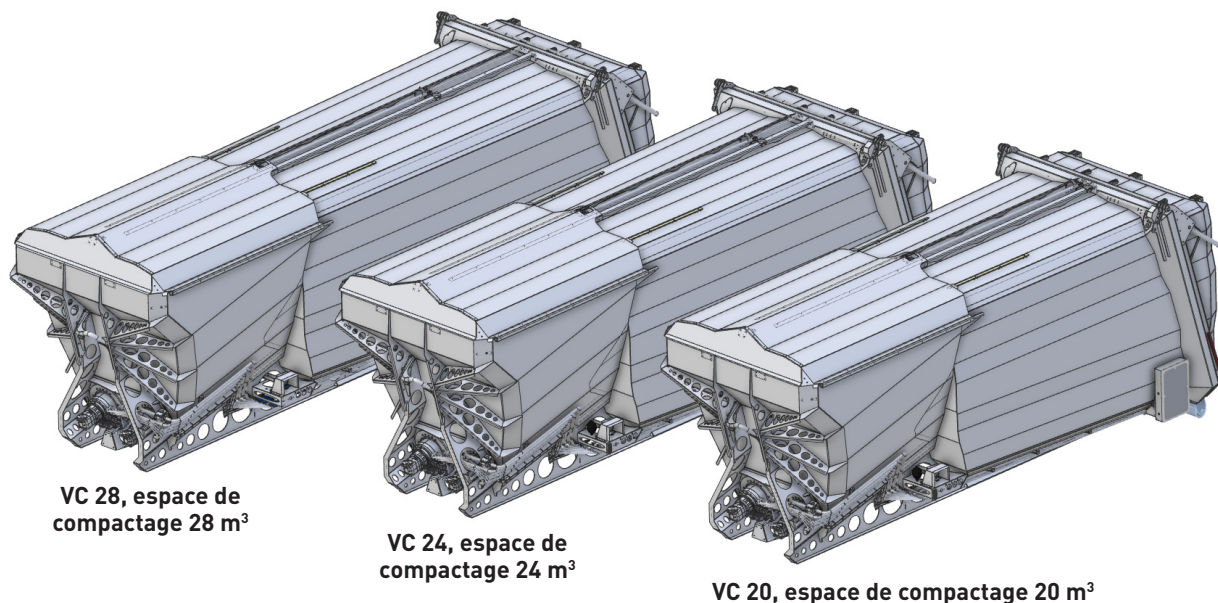
Toit coulissant fermé



Choisissez le Compactor VC adapté

Modèle	Volume de l'espace de compactage	Crochets mobiles	Équipement fixe basculement	Standard 3 mm poids du corps	Construction légère 2,5 mm poids du corps
VC 20	20 m ³	Oui	Oui	3,9 t	3,6 t
VC 24	24 m ³	Oui	Oui	4,1 t	3,8 t
VC 28	28 m ³	Oui	Oui	4,5 t	-

Speed Compactor : gamme VC



Vos avantages

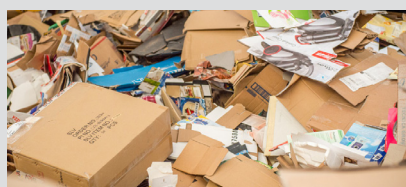
- Augmentation de la capacité et de la productivité, car aucun équipement ne doit être déplacé
- Le compacteur convient à de nombreuses matières différentes, telles que papier, carton, emballages légers, bouteilles en PET, boîtes en fer-blanc, déchets composables et déchets résiduels
- Un traitement rapide pour compacter totalement les déchets avant que le prochain récipient collecteur n'atteigne la trémie
- Grande charge utile grâce à la construction légère
- Plus facile à nettoyer par l'absence de cavités cachées
- VC 24 peut aussi être utilisé en combinaison avec une grue de chargement conventionnelle

Plus fort, plus rapide, terminé !

La combinaison impressionnante d'une construction légère en acier de grande qualité et d'un compacteur à vis double résulte dans notre presse collectrice ultime au design compact.

Compactage VC 24, expérience pratique

- **Emballages légers :**
déchets plastiques mélangés, 8.8 tonnes
- **Déchets de papier & carton :**
20 % papier, 80 % carton, 7.7 tonnes
- **Déchets résiduels**
Déchets ménagers et commerciaux, jusqu'à 14 tonnes



Source : USB Bochum



Dépasse toutes les attentes

Profitez de la rapidité et de la fiabilité de la technologie des presses collectrices.

Le « Compactor » de notre gamme VC est un véritable talent universel. Il convient parfaitement pour tout type de matériau collecté.

Le compactage de déchets en carton est d'une facilité enfantine.





Siège social



Villiger Entsorgungssysteme AG

Bahnhofstrasse 13
CH-5647 Oberrüti
Tel.: +41 41 784 23 23
info@villiger.com



Villiger Entsorgungssysteme GmbH

Adolf-Kolping-Str. 1/1
DE-88433 Schemmerberg
Tel.: +49 7356 86 431 0
info.de@villiger.com



Villiger Austria GmbH

Himmelreich 1
A-5020 Salzburg
Tel.: +43 664 44 20 533
info@villiger.com



Villiger Tecnologie Ambientali

Vicolo della Parrocchia 3
I-39100 Bolzano
Tel.: +39 348 288 90 40
info@villiger.com

Partenaire commercial :

villiger.com