



Systemes souterrains

CATALOGUE PRODUITS

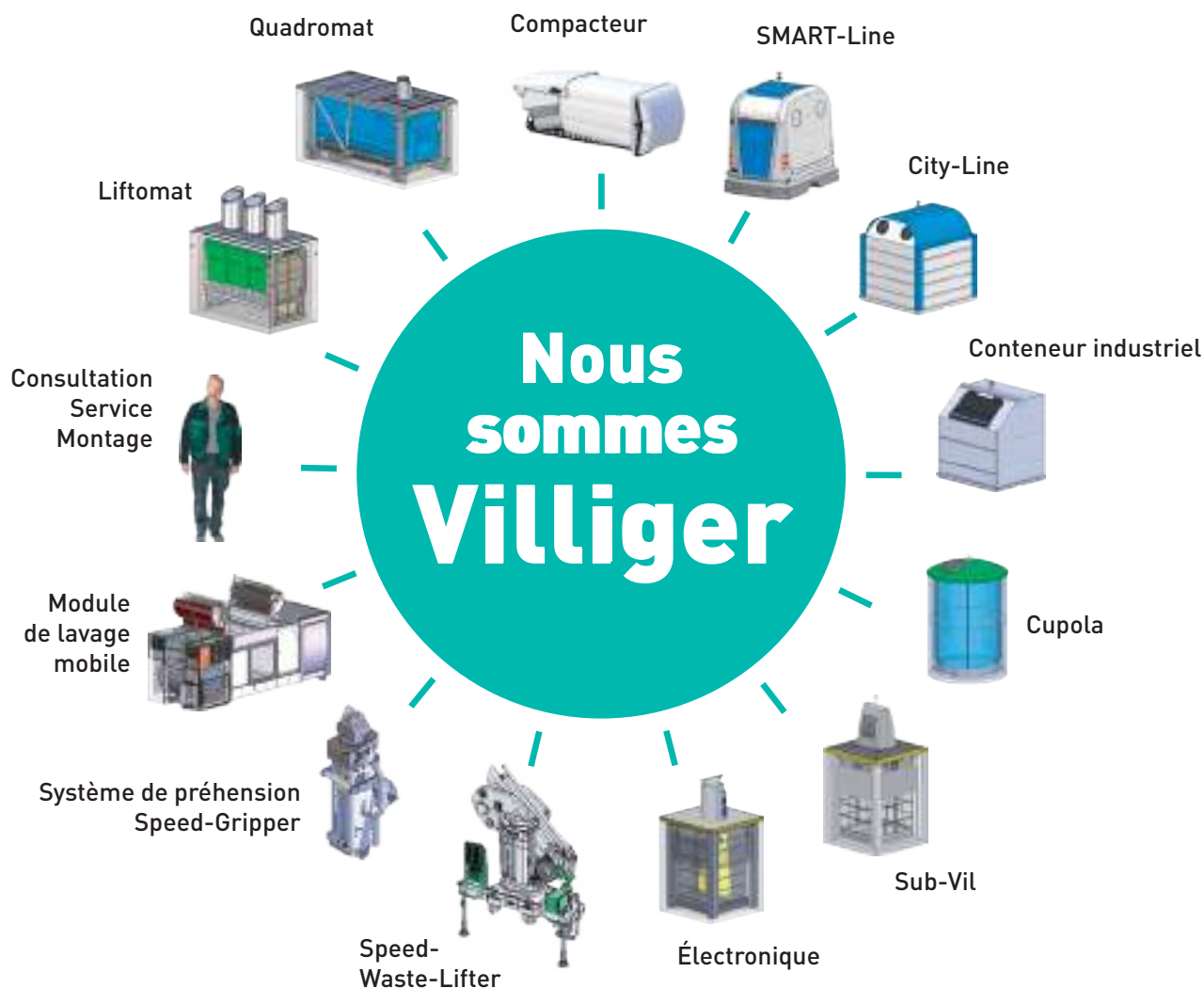


Français

Sommaire

Nous sommes Villiger	4	Colonne d'insertion et types de conteneurs :	
Gestion durable et production propre	6	Liste synoptique	77
Systèmes souterrains	9	Équipement de sécurité	78-79
Éléments en béton	11	Mieux que jamais - 35 % de volume en plus !	80
Plateforme de voie piétonne	15	Améliorer la qualité, baisser les coûts	81
Colonne d'insertion Lugano : Notre classique	17	Conteneurs de collecte (toutes séries)	82-89
De série : Toujours une longueur d'avance	21	Cadre de finition	90
Propreté impressionnante	25	Semi-souterrain : Semi-Sub	91
Insertion sûre	27	Base de montage des systèmes souterrains	92
Colonne d'insertion Lugano : Qui l'a inventé ?	28	Les exigences du site pour le véhicule de ramassage des déchets	93
De série et quand même modulaire : Simplement plus	30	Montage – planification	94
Systèmes d'accès Vident, modèle Lugano	31	Un concept ingénieux :	
Deux en un	33	Speed-Waste-Lifter	96-97
Lugano 118 : Simple, mais robuste	35	ICOM : la solution système	98-99
Baléro : De premier choix, du début à la fin	37	Nous vivons le service !	100
Attentes de premier choix	41	Toujours à la page :	
Solutions techniques :		Une deuxième vie	102
Points de collecte de premier choix	44	L'efficacité rencontre la transformation	103
Baléro : Sélection de premier choix	45	Swingomat SW 200 : Variété de l'offre	104
Vilaro : Excellent pour tout	49	L'offre variée - SW 200	107
Construit par une excellente équipe	52	Combinaison système souterrain :	
Vilaro : Simplement plus que les autres	53	Swingomat SW 400	109
Attendre plus	54	Système de pesage Vident modèle Caslano :	
Système de pesage Vident, modèle Vilaro	55	Swingomat SW 400	110-111
Terrano : Excellente colonne d'insertion	57	Appareils connectés	113
Une excellente qualité est décisive	60	Semi-souterrain Cupola :	
Colonne d'insertion Marino :		Une affaire rondement menée	115
Équipement professionnel	63	Cupola : Efficace et économique	116-117
Marino : Un partenariat profess. qui compte !	66	Contrats de maintenance	120
Systèmes d'accès Vident, modèle Marino	68	Normes selon DIN 13071	122
Bellagio : Stratégie souterraine professionnelle	71	Le temps est venu pour une vidange efficace	123
Colonne d'insertion Bellagio :		Gestion durable	124-125
Produits professionnels	74	Pourquoi Villiger ?	126





Depuis des décennies, le nom de Villiger est synonyme de solutions de qualité bien conçues et pratiques dans l'industrie d'enlèvement des déchets. L'esprit d'entreprise, l'esprit pionnier et le plaisir d'innover marquent le présent et l'avenir du groupe Villiger.

Villiger fait partie des entreprises de premier plan qui conçoivent et produisent des systèmes de collecte de déchets et en assurent le service. L'entreprise emploie plus de 100 salariés motivés à son siège suisse à Oberrüti, auxquels s'ajoutent plus de 140 collaborateurs chez notre entreprise partenaire.

Nous estimons également qu'il est très important de former de nombreux apprentis chaque année. Ils constituent une partie importante de notre entreprise. Nous investissons donc dans la prochaine génération.

Villiger est la seule entreprise de son secteur à proposer une offre complète. La gamme de produits va des conteneurs souterrains et hors-sol classiques et des systèmes de levage aux SPEED-WASTE-LIFTER automatisés y compris système de préhension et modules de lavage mobiles. Un conseil compétent, un service rapide, une réparation professionnelle ainsi qu'un grand stock de pièces de rechange viennent compléter l'offre.

Notre passion pour les systèmes modernes de collecte des déchets veut que nous ne nous arrêtons jamais. Nous accordons une grande importance à la recherche et au développement et nous cherchons de nouvelles solutions, plus efficaces, en accord avec les besoins des clients, pour obtenir des économies au niveau des coûts d'élimination des déchets ainsi qu'une réduction des émissions de CO₂.

Nous vous écoutons.

Les innovations, modifications et améliorations de produits résultent souvent des échanges avec nos clients. Nous venons donc de repenser entièrement et de faire évoluer le système souterrain Sub-Vil en étroite collaboration avec des responsables de communes, de l'industrie d'enlèvement des déchets et de nombreuses municipalités, mais aussi avec nos partenaires commerciaux expérimentés et professionnels.

Collectez davantage pendant plus longtemps !

Rares sont ceux qui comme Villiger sont synonymes d'innovation, de produits orientés solution et d'excellent service client. Le nouveau programme souterrain offre de nombreuses variations. De plus, comme toujours, nous vous apporterons un maximum d'assistance personnalisée – nous vous écoutons !

Qu'est-ce que Sub-Vil ?

Le nom Sub-Vil désigne le groupe de produits Villiger où des conteneurs souterrains sont vidés à l'aide d'une grue.

Mais Sub-Vil est plus que ça ! C'est une philosophie qui adopte une approche globale :

- Gestion durable et convivialité
- Écologie grâce à des émissions réduites de CO₂

Nettement moins d'émissions de CO₂ et de coûts de carburant grâce au concept intelligent de gestion des conteneurs de Villiger.

L'industrie d'enlèvement des déchets va vers une transformation structurelle. Les demandes des clients, des villes, des associations, etc. lancent trois défis centraux aux entreprises : compatibilité environnementale, volumes croissants de déchets, augmentation des coûts et du volume de trafic.

Cette évolution du marché est arrivée depuis longtemps chez Villiger. Durabilité, rentabilité, longue vie et flexibilité caractérisent les concepts innovants de Villiger.

Vous serez séduit par le nouveau système souterrain Sub-Vil, inédit sous cette forme :

- La capacité du système Sub-Vil a pu être augmentée de plus de 35 % sans nécessiter de récipients en béton plus grands.
- De plus, nous avons revu les trappes de fond : elles disposent maintenant d'un centrage de rentrée pour une remise en place rapide.
- Toutes ces améliorations amènent des économies considérables pour vous, nos clients.
- La gamme de colonnes a été élargie. Désormais vous pouvez choisir parmi sept types de colonnes qui se distinguent par leur fonction et leur design.
- Toutes les plateformes sont construites avec une pente de 2 % pour éviter des flaques, par exemple.



Le montage des colonnes peut être effectué par le haut, ce qui facilite l'entretien :

« ADVANCED OFFMOUNTING »

- Les éléments en béton ont été allégés de 2 000 kg sans subir de pertes au niveau de la statique. Il en résulte une plus grande économie en CO₂ et moins de transports (3 au lieu de 5).
- Les conteneurs continuent à être fabriqués selon le système modulaire qui a fait ses preuves, toutefois avec des rivets à la place des vis.
- La gamme de tambours d'insertion a été élargie à des double-tambours et demi-tambours de 40 à 90 litres chacun.
- L'intelligence artificielle des colonnes d'insertion a été élargie ou adaptée pour différentes colonnes.
- Désormais, le produit Semi-Sub est également disponible pour le système semi-souterrain Cupola. Semi-Sub a été conçu en grande partie avec des composants de la gamme Sub-Vil.



Vous ne touchez aucun tambour d'insertion ni de trappe d'insertion. La trappe / le tambour s'ouvre à l'aide d'une pédale et se referme seul(e) en douceur.

- Confort maximal
- et bien d'autres choses !

Gestion durable et production propre

Chez nous, tout a lieu sous le même toit : le développement, la construction, la fabrication. Cela nous permet de répondre à nos exigences élevées de qualité, d'efficacité et de bénéfices, de manière souple et indépendante, rapide et anticipatrice. Cela nous permet surtout de montrer nos points forts : notre savoir-faire global et notre esprit novateur. Oui, nos pensées ont toujours une longueur d'avance. Nos systèmes sont tournés vers l'avenir ; ils rendent longtemps d'excellents services à nos clients.

Saviez-vous que la fabrication de nos composants se faisait en Suisse ? Swiss made by Villiger – un credo dont nous sommes totalement convaincus ! Mais nous accordons aussi beaucoup d'importance à la gestion durable : dans la mesure du possible notre production se fait avec des matériaux recyclés – pour ne citer qu'un exemple de notre contribution à un avenir propre et durable.

En parlant d'avenir : depuis de nombreuses années Villiger AG s'efforce de former plusieurs apprentis par an et de les préparer aux activités les plus diverses du quotidien de la vie professionnelle. Ainsi, nous pouvons transmettre à la génération suivante notre philosophie d'entreprise moderne.







Systemes souterrains

Depuis un quart de siècle toujours une longueur d'avance

Il y a plus de 25 ans, Villiger installait les premiers conteneurs souterrains aux Pays-Bas et en France. Villiger créa ainsi un travail de pionnier comme fabricant de nouveaux systèmes. Dès le début on faisait confiance à ces produits d'avenir – c'est ainsi qu'après tant d'années de grandes nouveautés ont été développées.

Innovation du début

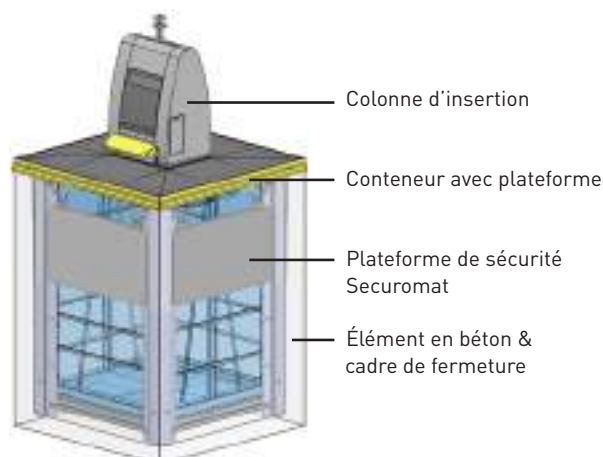
Depuis, le système souterrain est indissociable du nom Villiger et a atteint une dimension et une importance internationales. Au fil des ans, la gamme a été améliorée dans les moindres détails. Grâce à sa gamme complète, Villiger est aujourd'hui LE partenaire clé pour tous les besoins de la gestion des déchets.

Systeme modulaire pour solutions personnalisées

Les systemes souterrains font disparaître les points de collecte au sous-sol et assurent une image soignée de la ville. Ce faisant, nos systemes convainquent par une excellente convivialité, de grands volumes de collecte et une efficacité de gestion optimale. Tous nos conteneurs souterrains peuvent être équipés en fonction des besoins spécifiques : avec capteur de niveau de remplissage, systeme de pesage électronique ou systeme d'accès. Comme vous voulez !

Élimination propre et sûre des déchets

La conception modulaire permet de combiner différents types de déchets, ouvertures d'insertion, colonnes, revêtements de plateforme et systemes de vidange.



Systeme modulaire ayant fait ses preuves.



Point de collecte du verre à Baden (CH).



Sub-Vil Lugano avec surveillance électronique d'accès et de niveau de remplissage à Oslo (NO).



Sub-Vil Baléro avec revêtement en pavés dans la ville de Thoune (CH).

La solution système : Sub-Vil

Le système modulaire flexible

Ce système modulaire flexible comporte quatre composants

- | | |
|---|--|
| 1. Élément en béton & cadre de finition en acier | Disponible en différentes tailles et versions. |
| 2. Plateforme de sécurité Securomat | Protège automatiquement la fosse ouverte lors du retrait du conteneur. |
| 3. Conteneur avec plateforme | Disponible en différentes contenances et versions de plateforme. |
| 4. Colonne d'insertion | Version librement sélectionnable dans une large gamme. |



Élément en béton



Securomat



Conteneur

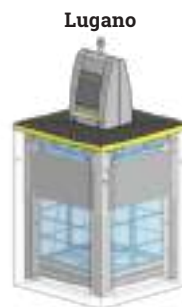
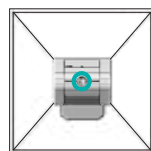


Colonne d'insertion



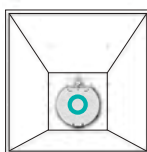
Position symétrique des colonnes sur la plateforme de voie piétonne

La colonne d'insertion est positionnée pile au centre de la plateforme. Cela permet un remplissage symétrique du conteneur.

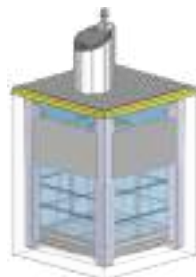


Position asymétr. des colonnes sur la plateforme de voie piétonne

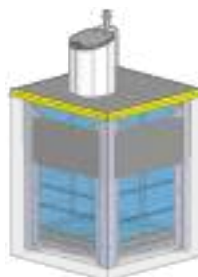
Le système d'accrochage est centré et la colonne d'insertion est implantée en avant de celui-ci. Il en résulte un remplissage asymétrique du conteneur.



Baléro 115



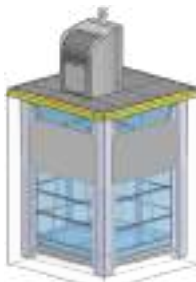
Baléro 170



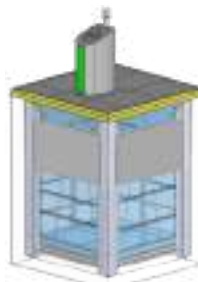
Bellagio



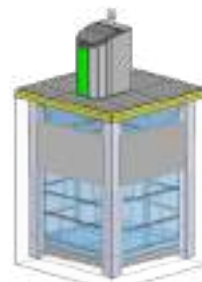
Marino



Terrano



Vilaro



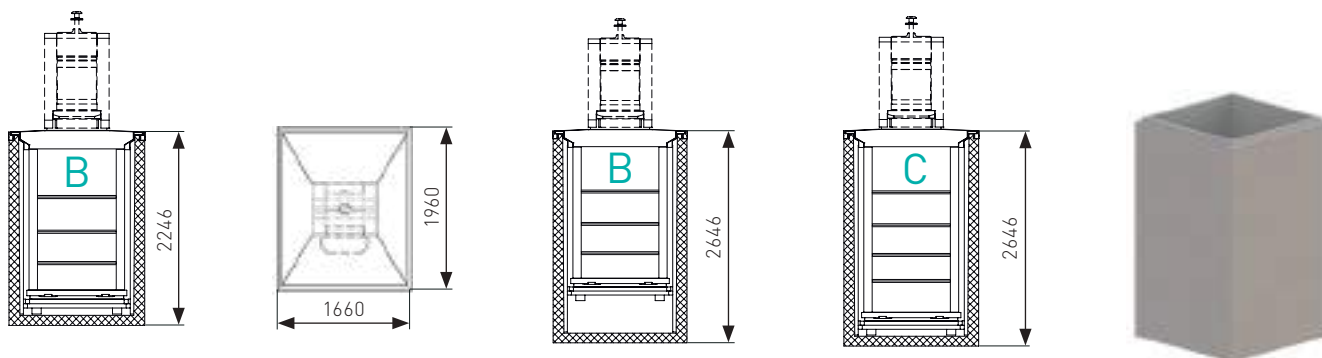
Éléments en béton

Simplement plus pour tous les espaces

Nous ne construisons pas seulement des systèmes de conteneurs parfaits, mais aussi les éléments en béton qui vont avec. Villiger dispose de plus de 20 coffrages à béton armé entièrement équipés et en utilisation. Le béton est produit là où est le marché – par un fabricant local de béton préfabriqué.

Avec plus de 4 sous-ensembles en béton en différentes tailles, vous avez un large choix pour les différentes utilisations.

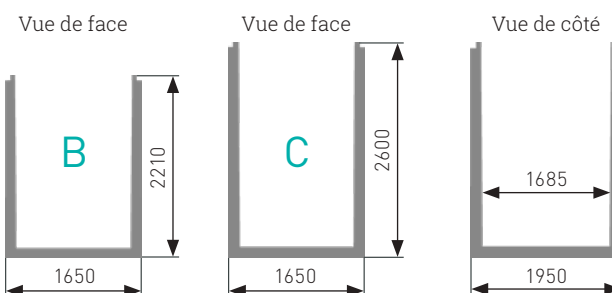
Variantes d'équipement en conteneurs



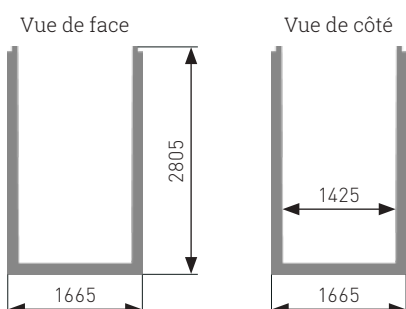
Élément en béton, type 150

Épaisseur de paroi standard de l'élément 120 mm

Modèle	Longueur	Largeur	Hauteur	Poids
B	1950	1650	2210	6,0 t
C	1950	1650	2600	6,8 t



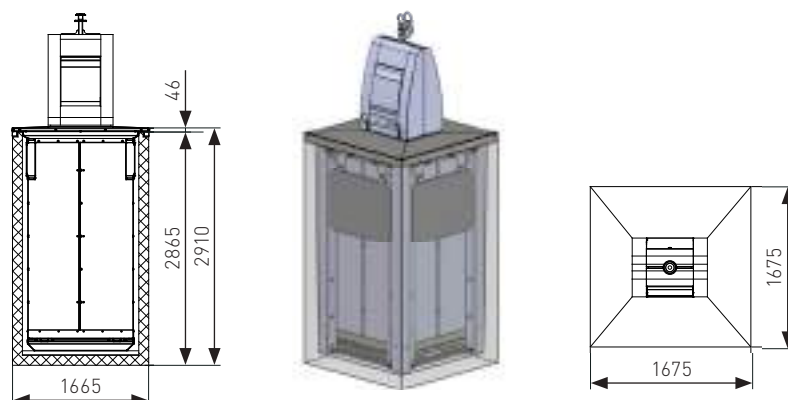
Élément en béton, type CU 165



Élément en béton, type 165

Épaisseur de paroi standard de l'élément 100 mm

Modèle	Longueur	Largeur	Hauteur	Poids
165	1665	1665	2805	4,9 t



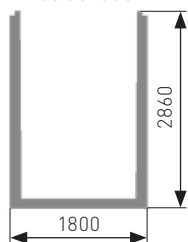
Élément en béton, type CU 180 Eco

Épaisseur de paroi de l'élément Eco 120/75 mm

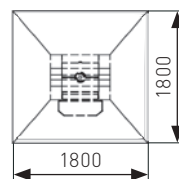
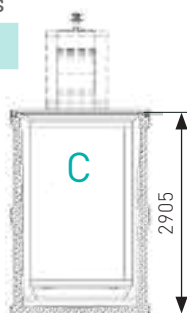
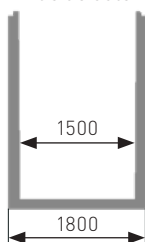
Modèle Longueur Largeur Hauteur Poids

CU 180	1800	1800	2860	5,5 t
--------	------	------	------	-------

Vue de face



Vue de côté



Élément en béton, type CU 200

Épaisseur de paroi standard de l'élément 120 mm

Modèle Longueur Largeur Hauteur Poids

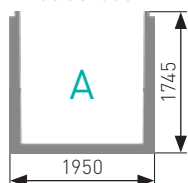
CU 200 A	1950	1950	1745	5,4 t
----------	------	------	------	-------

CU 200 B	1950	1950	2210	6,5 t
----------	------	------	------	-------

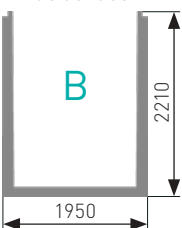
Modèle Longueur Largeur Hauteur Poids

CU 200 C	1950	1950	2600	7,3 t
----------	------	------	------	-------

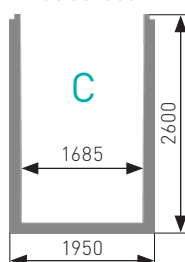
Vue de face



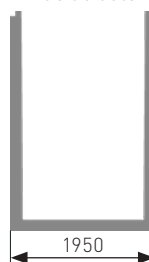
Vue de face



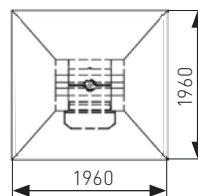
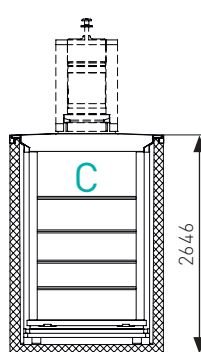
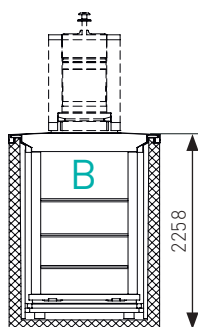
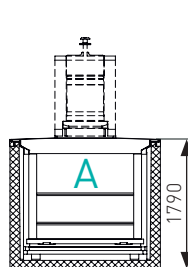
Vue de face



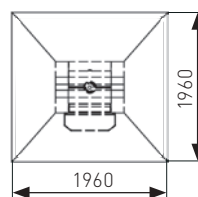
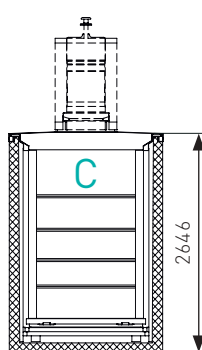
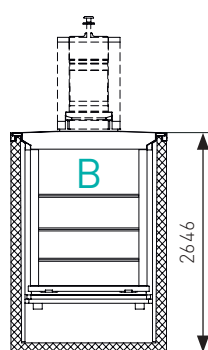
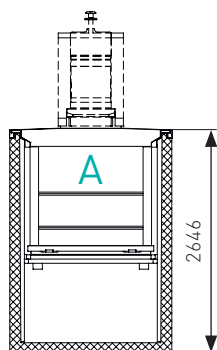
Vue de côté



Variantes d'équipement en conteneurs, série CU 200



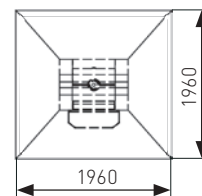
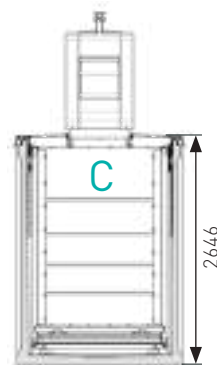
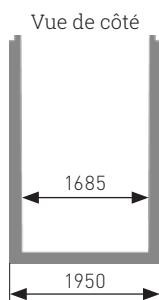
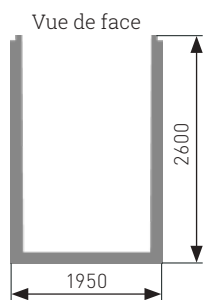
Variantes d'équipement en conteneurs, série CU 200



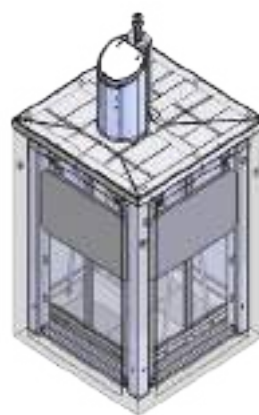
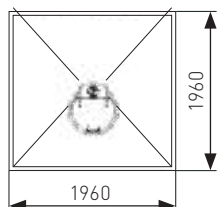
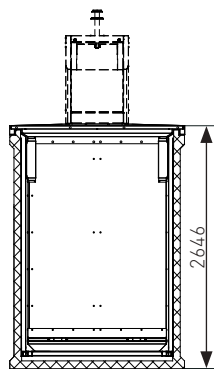
Élément en béton, type CU 200 Eco

Épaisseur de paroi de l'élément Eco 120/75 mm

Modèle	Longueur	Largeur	Hauteur	Poids
CU 200 C	1950	1950	2600	4,9 t



Variante d'équipement en conteneurs, série CU 258

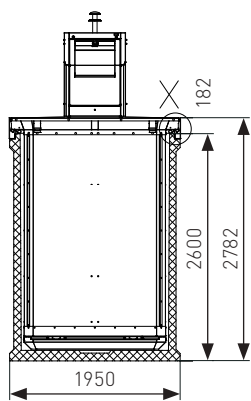
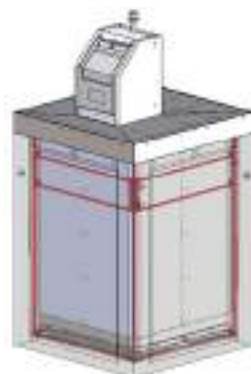


Élément en béton, type CU 200 Eco

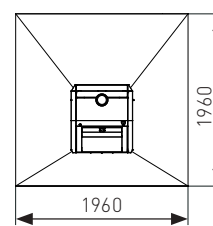
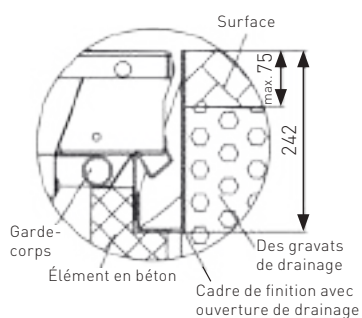
Épaisseur de paroi de l'élément Eco 120/75 mm

Modèle	Longueur	Largeur	Hauteur	Poids
CU 200C	1950	1950	2600	4,9 t

Conteneur, série CU 265



Détail X



Élément en béton produit selon la norme EN 206



Élément en béton, type 200 C entièrement bétonné

Élément en béton CU 200 – fabriqué selon la norme EN 206

Élément en béton préfabriqué, produit selon le procédé monobloc, avec une épaisseur de paroi de 120 mm. Avec un couronnement de 60/60 dans le haut pour la mise en place d'un cadre de finition en acier. Avec quatre ancrages en acier latéraux pour le transport. Fond en béton avec une légère pente vers l'intérieur, avec puits de pompage.



Élément en béton CU 200C-Ecoline pour des raisons écologiques

Grâce à une évolution constante, nous répondons aux exigences économiques et écologiques.

Les nouveaux éléments en béton sont produits de manière à économiser les ressources rares telles que le sable et le gravier. La réalisation de l'élément en béton répond à l'exigence d'une étanchéité totale ainsi qu'à celle de résistance, grâce à une armature plus dense à l'intérieur du béton. L'économie de poids des éléments contribue également à un meilleur environnement : il est possible de transporter 5 éléments par camion au lieu de 3.

Vos avantages. Cette évolution permet d'économiser les ressources suivantes et de réduire l'impact environnemental :

Élément en béton : sable, gravier, ciment

Transport : carburant, émissions de CO₂

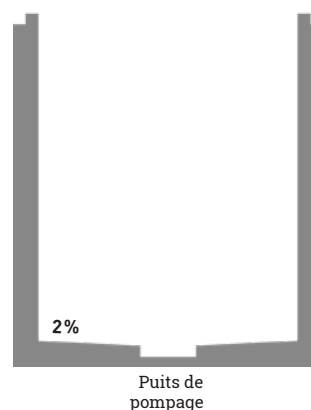
Options :

- Peinture extérieure pour une étanchéité accrue à l'eau
- Peinture intérieure pour la résistance aux produits chimiques
- Sécurité contre la poussée d'Archimède en cas de niveau élevé des eaux souterraines
- Élément en béton avec raccordement à la canalisation

Demandez d'autres détails.



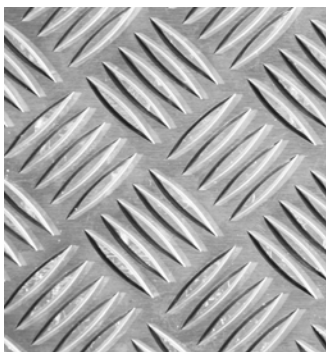
Élément en béton, type CU 200 Eco avec inserts latéraux



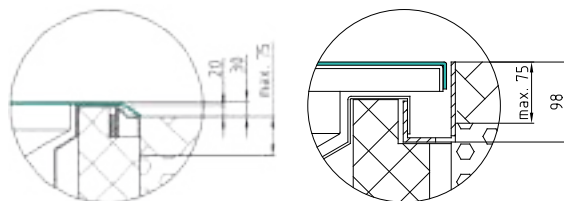
Élément en béton avec un pente de 2 % vers le centre - puits de pompage

Plateforme de voie piétonne

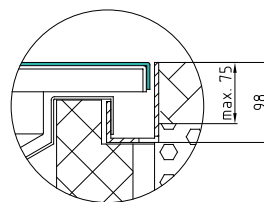
Aperçu des revêtements de plateforme/sol



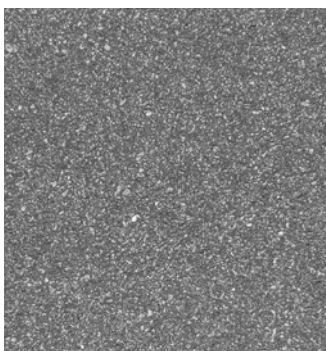
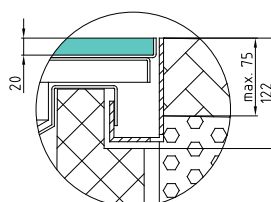
Tôle d'aluminium larmée (5 / 7 mm)



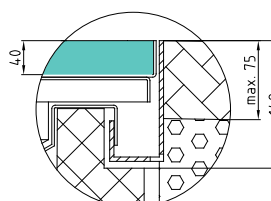
Revêtement dur (4 mm)



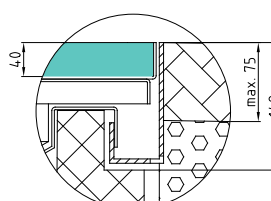
Granulé en caoutchouc (noir, 20 mm)



Asphalte coulé (40 mm)



Pavage (40 mm)





**Nous sommes
les seuls
à vous livrer
l'original.**

Colonne d'insertion Lugano Notre classique

La colonne d'insertion Lugano convainc par son design esthétique et fonctionnel. Elle est disponible en différentes tailles avec insertion par le haut, basculante et à tambour double. Cette colonne permet un aspect uniforme pour toutes les fractions (types de déchets), même pour des quantités éliminées différentes. De plus, elle peut être complétée par un système d'accès et de niveau de remplissage. La colonne d'insertion Lugano est compatible avec tous les systèmes de vidange habituels.

Points forts des colonnes d'insertion :

- disponible en trois tailles
- système de vidange intégré en différentes variantes
- positionnement central
- revêtement extérieur en inox, verni
- entretien très facile, revêtement latéral rabattable
- fermeture de trappe silencieuse, amortie
- intelligence intégrée : système d'accès et de niveau de remplissage
- sélection libre de la couleur et du design



Qui l'a
inventé ?



Aucun papier ne traîne

Les conteneurs souterrains en font plus. Ainsi le taux de collecte, l'ordre, la propreté et l'accessibilité continue augmentent. Au final, il en résulte une meilleure qualité de vie grâce à des réductions significatives des émissions de bruit et d'odeur.



Plateforme Village avec évacuation des eaux de surface.



✓ **HANDS-FREE**

**Utilisable
d'un simple
coup de pied !**

Caractéristiques premium : de série

Toujours une longueur d'avance

Sans aucun doute, il y a des années Villiger a révolutionné la construction des conteneurs souterrains en étant le premier à renouveler le marché avec des colonnes d'insertion d'un nouveau design et une construction modulaire des conteneurs. Dès le départ, nous avons utilisé les dimensions idéales pour la partie souterraine, dimensions qui se sont imposées comme norme à ce jour, même chez les concurrents.

Le bon choix pour vous

La diversité des conteneurs souterrains de Villiger est imbattable et couvre tous les besoins. Notre personnel formé vous informera volontiers sur les nombreuses possibilités disponibles, les spécifications et les domaines d'utilisation. Laissez-vous convaincre par notre large gamme !

Confort maximal avec le « MAINS LIBRES »

Vous ne touchez aucune trappe d'insertion. La trappe d'insertion s'ouvre à l'aide d'une pédale et se referme ensuite toute seule, tout en douceur.



**Nous
développons
plus vite**
que les autres
n'arrivent à copier.



**Les
caractéristiques
premium sont
éloquentes.**

**Notre zone
de collecte
s'est encore
agrandie.**





HOTEL

HOTEL INTERNATIONAL AU LAC

LOUIS VUITTON

LOUIS VUITTON

RSU

VETRO

RSU

L'original
depuis
1995.

Propreté impressionnante

Pour les centre-villes, les ensembles résidentiels et les communes, l'organisation de l'évacuation des déchets revêt une importance capitale. Ces systèmes souterrains d'évacuation des déchets sont notamment très demandés pour les grands immeubles, les parcs et les centre-villes. Ils sont attractifs, prennent peu de place, sont accessibles aux personnes à mobilité réduite et assurent un environnement résidentiel propre et une image soignée de la ville.

Comme les terrains deviennent de plus en plus chers dans les agglomérations et que les surfaces sont trop bien pour y placer des conteneurs à déchets, de plus en plus d'exploitants choisissent la solution de collecte souterraine.

Vos avantages :

- Seule la colonne d'insertion élégante est visible
- Grand volume de collecte souterrain
- Pas d'émissions d'odeurs
- Utilisable à tout moment
- Économie de coûts et baisse des émissions de CO₂



Adapté parfaitement à chaque niveau de la rue. Compensation de niveau 2 %.



Insertion sûre

Le nouveau tambour double, type Lugano 175

Le système à tambour double permet une insertion contrôlée et sûre. Vous nous avez décrit vos besoins et partagé votre expérience avec nous. Découvrez maintenant notre gamme complète de colonnes à tambour double. Nous sommes sûrs que c'est exactement ici que vous avez trouvé la bonne colonne d'insertion.

Confort maximal avec « HANDS-FREE »

Vous ne touchez aucun tambour d'insertion. Le tambour s'ouvre à l'aide d'une pédale et se referme seul en douceur.

Mais il y a encore mieux

Vous appuyez sur la pédale alors que le tambour est verrouillé ? Aucun problème. La tringlerie de la pédale est équipée d'une décharge à ressort – comme chez toutes les autres versions à pédale.



**Caractéristiques premium:
Utilisable d'un simple coup de pied !**

✓ HANDS-FREE

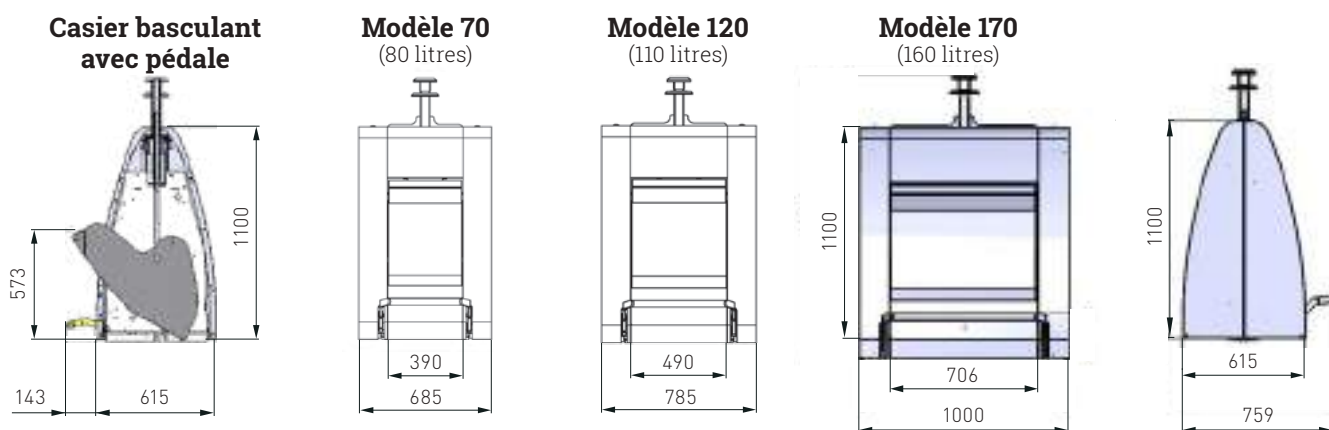
Colonnes d'insertion Lugano

Qui l'a inventé ?

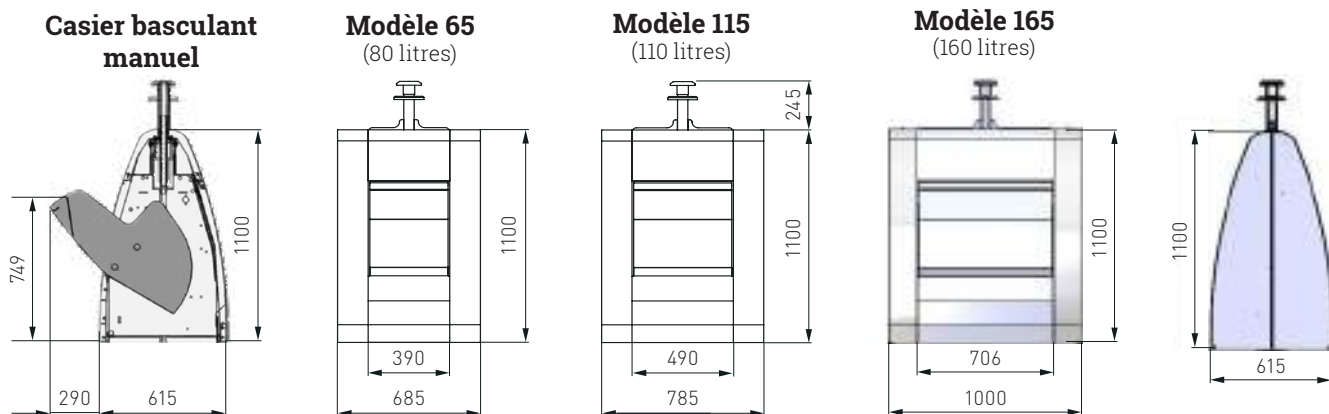
La solution économique avec des caractéristiques premium de série

Le nombre de colonnes d'insertion de type Lugano produit depuis 1995 s'élève à plus de 30 000 unités. La construction a été inlassablement testée au cours des dernières années et améliorée quant à son excellente fiabilité. Parmi ses caractéristiques les plus utiles citons le design intemporel et la structure modulaire. Vous pouvez faire face à tout avec le modèle Lugano et ses plus de 18 modèles et trois sous-ensembles, et vous élargissez nettement les possibilités d'utilisation.

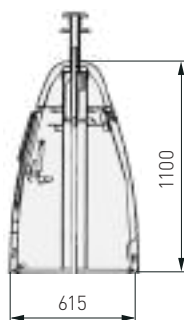
Aperçu des modèles avec dimensions, colonnes d'insertion Lugano



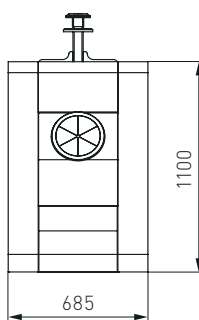
Aperçu des modèles avec dimensions, colonnes d'insertion Lugano



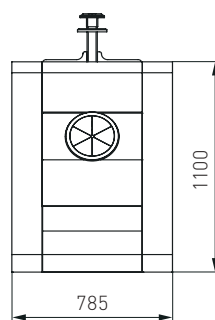
Insertion par le haut



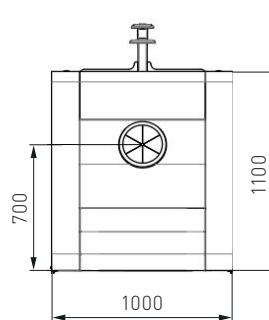
Modèle 65



Modèle 115



Modèle 165



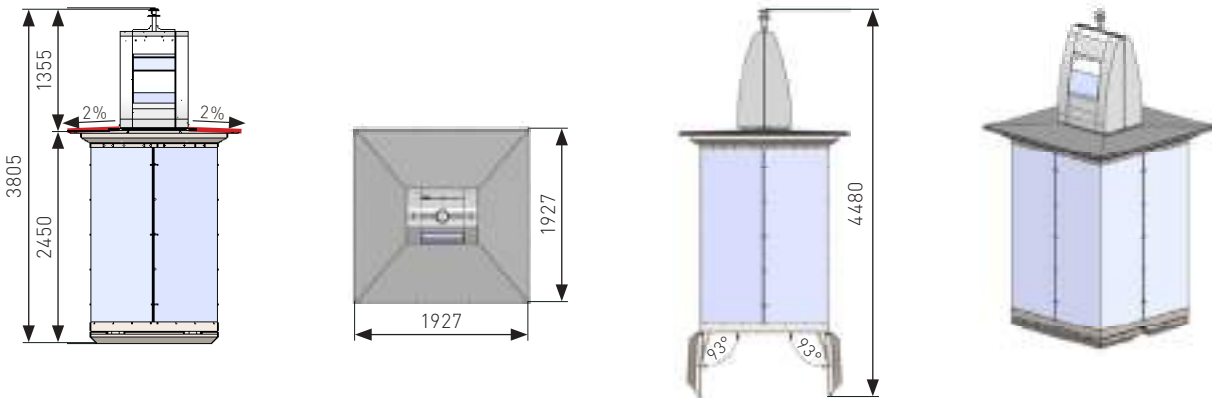
Profiter de la diversité

Caractéristiques premium convaincantes

De nombreuses caractéristiques premium ont été intégrées dès le début dans le développement. Il en résulte une colonne d'insertion extrêmement polyvalente – ce n'est pas pour rien qu'elle a été copiée par de nombreux concurrents. Mais nous sommes les seuls à vous livrer l'original d'un niveau qualitatif élevé !

- Construction porteuse solide, galvanisée
- Revêtement extérieur en inox, revêtu de peinture en poudre
- Console d'accrochage interchangeable (p. ex. champignon, 1 crochet, 2 crochets)
- Porte de service et de maintenance avec verrou
- Différentes variantes d'insertion (p. ex. insertion par le haut)
- Trappe d'insertion en inox avec cylindre de frein
- Pédale pour trappe d'insertion / tambour
- Différents éléments électroniques

Plateforme, conteneurs de collecte, série CU 252

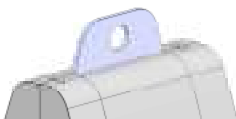


Aperçu des modèles de système de vidange

Système Champignon



1 crochet

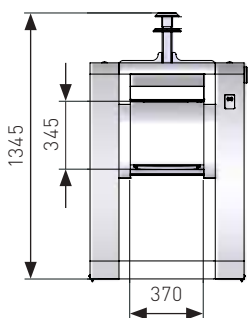


2 crochets

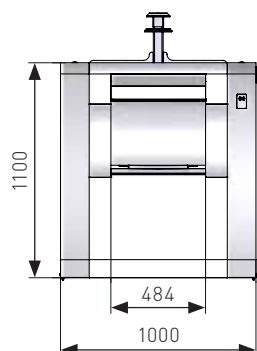


Aperçu des modèles avec tambour double

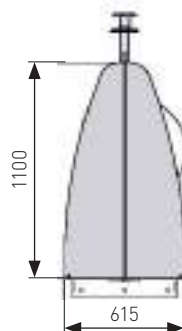
Modèle 125
(60 litres)



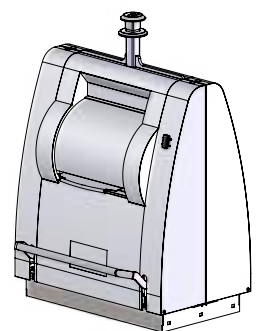
Modèle 175
(80 litres)



Modèle 175



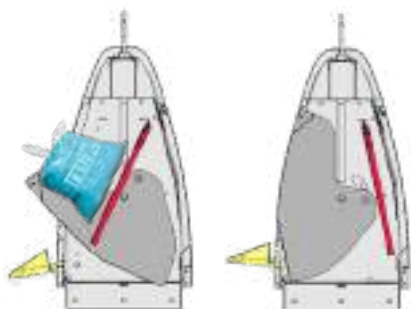
Modèle 175
avec pédale



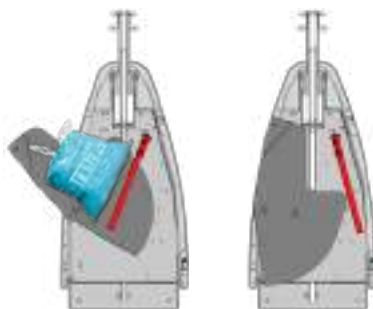
De série et quand même modulaire Simplement plus

Trappe de limitation du volume : La trappe de limitation du volume règle le volume du casier basculant à une certaine taille, à un volume entre 30 et 65 litres suivant le type de colonne.

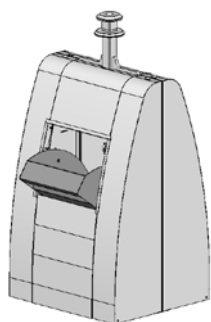
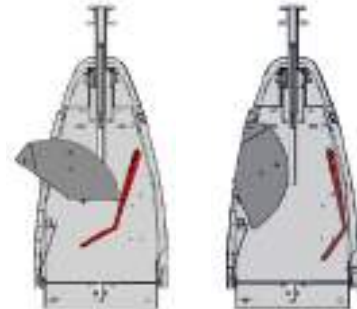
Modèles 70 / 120



Modèles 65 / 115



Modèle 67

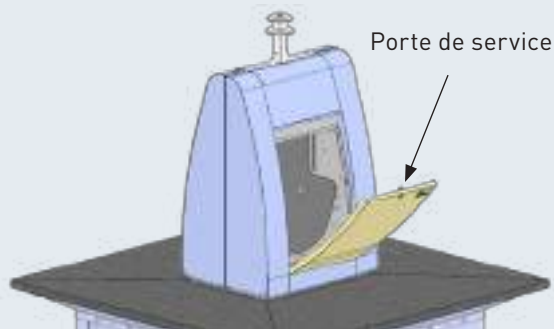


Même pour les petites choses

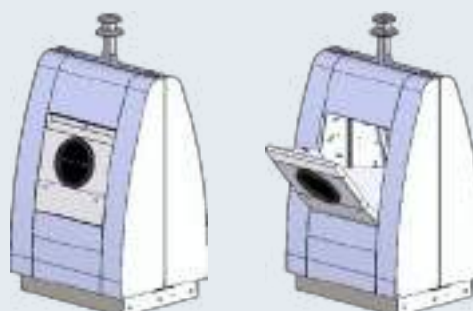
Si les petits sacs de déchets ou de déchets organiques doivent être comptés avec un système d'accès, une trappe d'insertion réduite de 35 litres est amplement suffisante.

Trappe d'insertion en inox avec insertion de sacs individuels.

Porte de service avec verrou

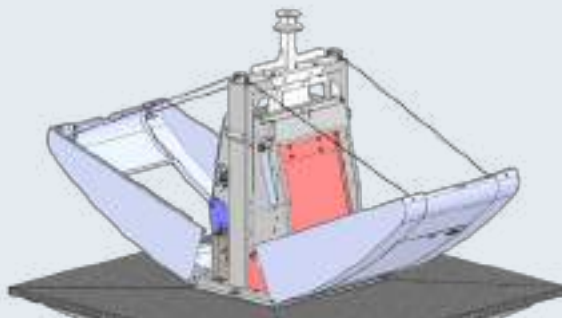


Insertion par le haut avec trappe



Simplement plus de confort :

Revêtement rabattable ou décrochable



Pour un accès de service confortable

Tous les accès de service vous sont ouverts grâce à l'accès de maintenance aisé et aux trappes de revêtement largement ouvertes.



Systemes d'accès Vident

Qui a le droit de jeter des déchets ? Modèle Lugano

Quels que soient vos besoins de système de fermeture, toutes nos colonnes d'insertion y sont préparées. Que ce soit en livraison d'usine ou en installation ultérieure. Tous les systèmes d'accès sont regroupés sous la dénomination Vident.



Vident-Star

Une clé pour tout

1

Un mécanisme de fermeture éprouvé : Le loquet

Le système Vident-Star permet à chaque utilisateur d'attribuer ses autorisations personnalisées au sein de la hiérarchie du plan de fermeture à l'aide d'une clé.

1 Vident-Star



Vident-Basic

Systeme d'accès électronique

2

Avec le système d'accès Vident-Basic, vous déverrouillez la colonne d'insertion à l'aide de votre carte personnelle ou d'un badge. Cette version est sans écran.

1 Vident-Star

Vident-Basic-Flex

Systeme d'accès électronique

3

Avec le système d'accès Vident-Basic-Flex, vous déverrouillez la colonne d'insertion à l'aide de votre carte personnelle ou d'un badge – y compris écran avec des informations complètes.

Plus d'informations sur demande. Demandez notre documentation détaillée.



2 Vident-Basic



3 Vident-Basic-Flex

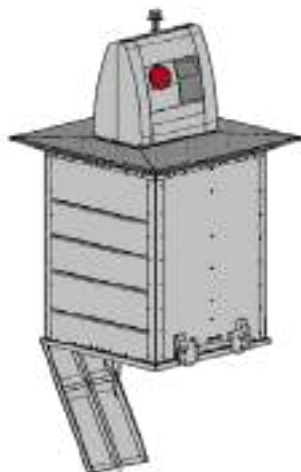


**Équipement
flexible
d'origine
ou ultérieur.**



Deux en un

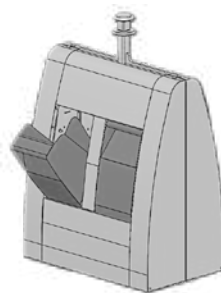
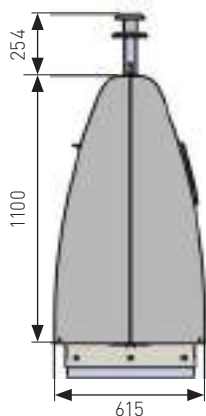
La particularité c'est que ce conteneur a été transformé ultérieurement parce qu'il manquait une fraction de déchets. Un est donc devenu deux.



En bref

- Conteneur en version 2 chambres
- Colonne d'insertion divisée en :
 - a) trappe d'insertion environ 60 litres (type Lugano 165)
 - b) insertion par le haut pour le verre
- Nouvelle technique de vidange innovante pour une vidange séparée avec le système Champignon standard

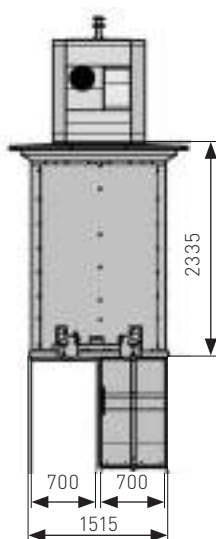
Modèle 165-2

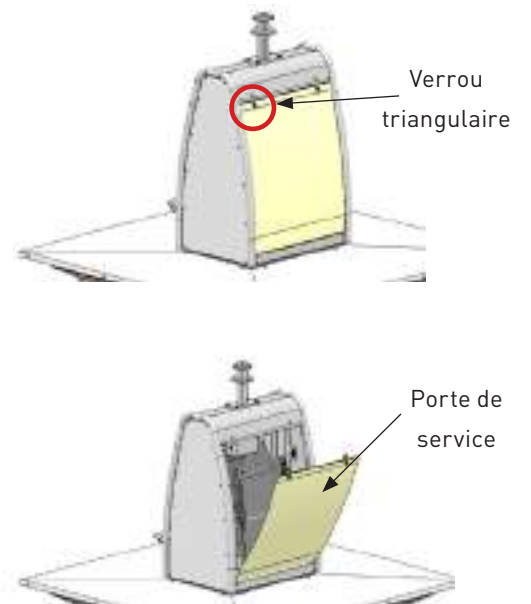


2 casiers basculants manuels
de 60 litres chacun



Casier basculant manuel
60 litres, insertion par le haut pour le verre







Lugano 118

Simple, mais robuste

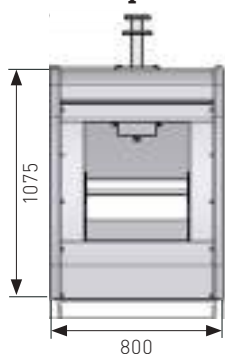
La gamme Lugano 118/122 est une évolution du modèle standard Lugano 115 et compatible avec la plateforme. Disponible avec trappe d'insertion en inox standard, avec ou sans pédale. Il est également possible de monter différentes façades d'insertion par le haut à la place de la trappe d'insertion.

Résultats identiques, mais coût d'acquisition moindre

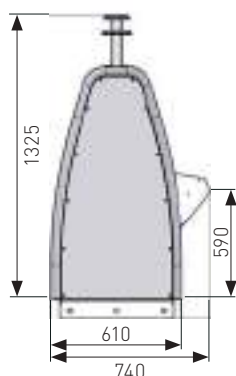
Nous nous sommes focalisés sur la solidité et des coûts de production réduits. Ainsi, le châssis porteur en tube a été visiblement renforcé dans le haut avec un cadre en tôle épaisse. Le système d'accrochage est vissé sur le haut du châssis (galvanisé). Les parties latérales sont en inox, avec une porte de service démontable à l'arrière.

- Châssis en tube galvanisé
- Tôle latérale en inox peint, couleur au choix
- Trappe d'insertion 110 litres en inox, en option avec trappe de limitation du volume

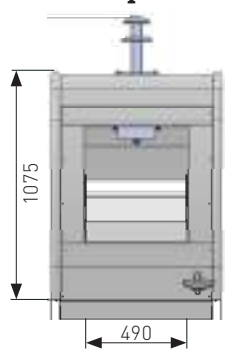
Casier basculant sans pédale



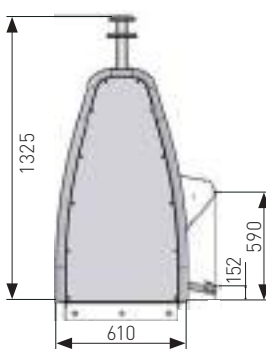
Modèle 118



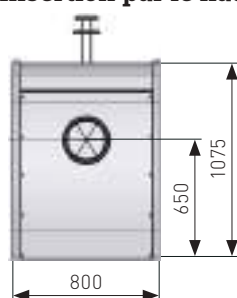
Casier basculant avec pédale



Modèle 122



Insertion par le haut



Modèle 118



**Fabriqué
en Suisse.**

**De la qualité
de Oberrüti
depuis 1991.**



**Trouvez la colonne d'insertion
Baléro qui vous convient**

De premier choix, du début à la fin

Nous ne construisons pas seulement des conteneurs de premier choix, mais aussi des colonnes d'insertion de premier choix. Regardons quelques avantages apportés par cet accord. La gamme populaire Baléro a été spécialement conçue avec une colonne simple et robuste. Elle séduit par son nouveau design et sa simplicité.

Construction modulaire, pièces détachées interchangeables

Son équipement comporte un châssis en aluminium avec un couvercle d'insertion en aluminium et un cylindre de frein pour une fermeture en douceur. Convient à tout type de collecte – une véritable solution polyvalente ! De plus, ces colonnes peuvent également être utilisées depuis un fauteuil roulant.



Baléro 115 avec pédale







**Totalement
de premier
choix.**



Attentes de premier choix

Pour répondre à vos attentes élevées et à nos standards de qualité tout aussi élevés, seuls des matériaux d'excellente qualité et des spécialistes qualifiés sont utilisés pour la construction de nos colonnes d'insertion. Quels que soient vos besoins, vous trouverez ici toujours la bonne colonne d'insertion Baléro pour chaque usage.

Tout pour répondre à vos attentes

Vous voulez être sûr que vos produits sont toujours opérationnels et qu'ils connaissent une grande reconnaissance de la part des citoyens ? Nous vous y aidons à l'aide de notre équipe parfaitement formée. Comme nos produits sont tous interchangeables, beaucoup de choses peuvent être réglées directement sur place. Cela économise du temps et des frais et c'est bien plus confortable.



Baléro 120 sur Liftomat / Baléro 170 déchets résiduels avec système de vidange Champignon





- Baléro 115 pour déchets résiduels
- Baléro 120 sur Liftomat pour déchets organiques

Installation avec une compensation de pente de 4°.

**Point de
collecte de
premier choix
sur site sélect.**

**Des solutions techniques
pour les meilleurs résultats**

Points de collecte de premier choix

Le monde de l'industrie d'enlèvement des déchets change rapidement. Tout tourne autour de la productivité, de la qualité et de l'optimisation des coûts. Nous mettons en œuvre toute notre expérience et notre savoir technique pour vous permettre de collecter de manière plus productive, plus polyvalente et plus efficace.

Conçues pour des insertions illimitées et une convivialité inoubliable, ces colonnes d'insertion Baléro résistent même aux conditions les plus dures.

En achetant un système souterrain Villiger, vous obtenez non seulement un produit qui fonctionne, mais aussi un support professionnel et rapide de la part de votre partenaire commercial Villiger.



Point de collecte avec Baléro 115-9 (hauteur d'insertion de 900 mm) et Baléro 140 (multi-chambres)

Colonnes d'insertion Baléro

Sélection de premier choix

Focus sur la fiabilité.

Le nombre de colonnes d'insertion de type Baléro produit depuis 2008 s'élève à plus de 28 000 unités. La construction modulaire avec châssis renforcé en fonte d'aluminium, charnière de couvercle intégrée, canal d'eaux météoriques comme écoulement d'eau et revêtement extérieur en tôle d'inox a largement fait ses preuves au fil des années.

La console d'accrochage modulaire pour tous les systèmes de vidange usuels est facile à changer. Le montage s'effectue entièrement de l'extérieur en un minimum de temps –

« **ADVANCED OFFMOUNTING** » – sans jamais devoir descendre dans le conteneur de collecte. Il est donc extrêmement convivial et facile d'entretien.

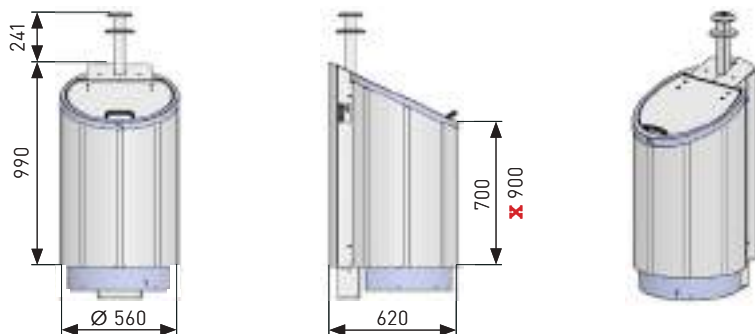


Toutes les colonnes sont disponibles avec ou sans option « **HANDS-FREE** ».

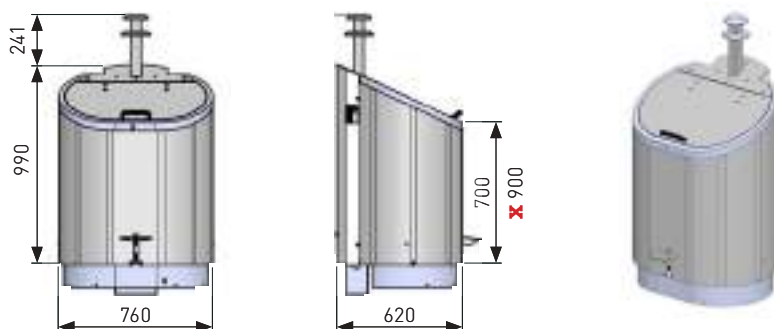
Aperçu des modèles et dimensions, colonnes d'insertion Baléro

x En option avec une hauteur d'insertion de 900 mm

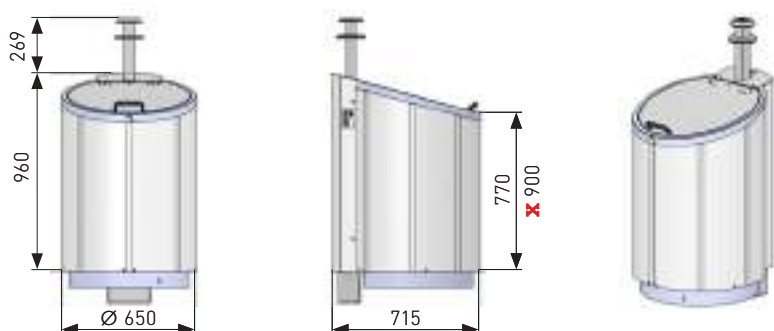
Baléro 115

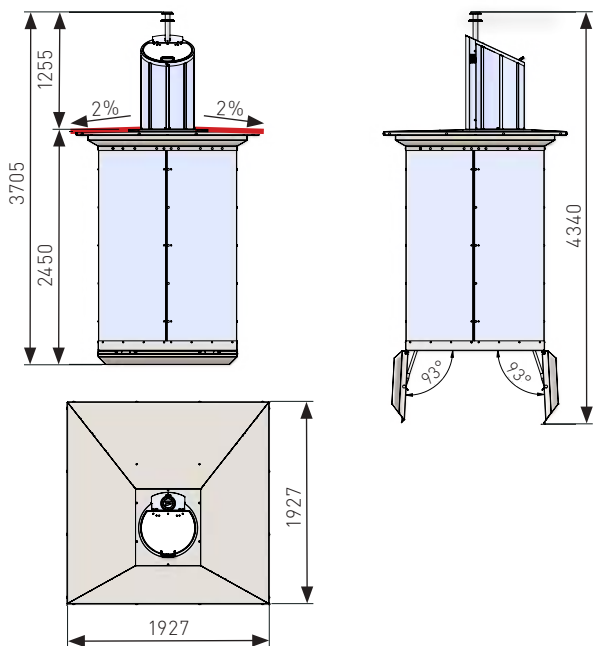


Baléro 140

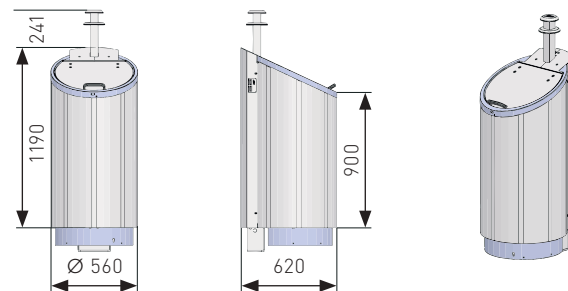


Baléro 170

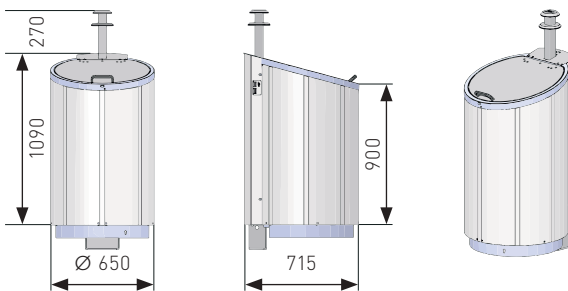




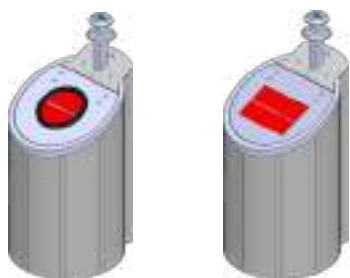
Baléro 115-9 : En option avec une hauteur d'insertion de 900 mm



Baléro 170-9 : En option avec une hauteur d'insertion de 900 mm



Insertion par le haut



Verre
Ouverture Ø 200 mm avec bague en plastique et brosse, pack anti-bruit avec tuyau de guidage

Carton
Ouverture avec brosse, 200 x 320 mm

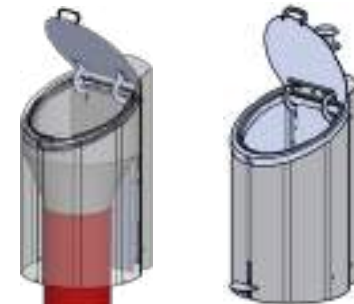
Ouvertures d'insertion



Verre
Ouverture d'insertion Ø 200 mm avec bague en plastique et brosse, pack anti-bruit

Papier
Ouverture d'insertion rectangulaire 120 x 320 mm

Insertion directe



Déchets organiques
Entonnoir Ø 250 mm, paroi intérieure en inox, conique avec tube en plastique

Déchets résiduels
Ø 500 mm / 550 mm

Aperçu des systèmes de vidange

Système Champignon

1 crochet

2 crochets



Modèle Baléro (housses de protection)

Disponible pour tous les modèles.



Vident-Star
Une clé pour tout

Un mécanisme de fermeture éprouvé : Le loquet

Le système Vident-Star permet à chaque utilisateur d'attribuer ses autorisations personnalisées au sein de la hiérarchie du plan de fermeture à l'aide d'une clé.



Variantes de marquage

Film adhésif



Impression (sérigraphie)







Colonne d'insertion Vilaro Excellente pour tout

Après avoir sélectionné votre colonne d'insertion Vilaro, il est temps de réfléchir à la meilleure préparation pour la collecte. Nous pouvons élargir ou transformer le sous-ensemble Vilaro pour vos besoins.

Excellent principe Villiger

Cette colonne d'insertion séduit également par son design modulaire et fonctionnel. Elle est disponible avec une insertion par le haut ou avec un couvercle d'insertion à fermeture amortie pour tous types de déchets. Disponible avec tous les systèmes de vidange standard.

Mécanique ou électronique

Il est possible d'intégrer des systèmes de fermeture simples, adaptés à tous types de déchets dans la version de base. Mais une série de composants électroniques tels que des systèmes d'accès, des capteurs de niveau de remplissage et un pesage complet pour des sacs poubelle individuels peuvent également être installés.



Station d'élimination avec des colonnes Vilaro 120 et système d'accès Vident-Basic.





**Excellent point de
collecte sur le site
du patrimoine
mondial de
l'UNESCO
à Lavaux (CH).**

Construit par une excellente équipe

Le design de nos système est basé sur des connaissances globales.

Nous avons plus de 30 ans d'expérience dans la production de systèmes de collecte de déchets.

Nos clients du monde entier sont ravis.

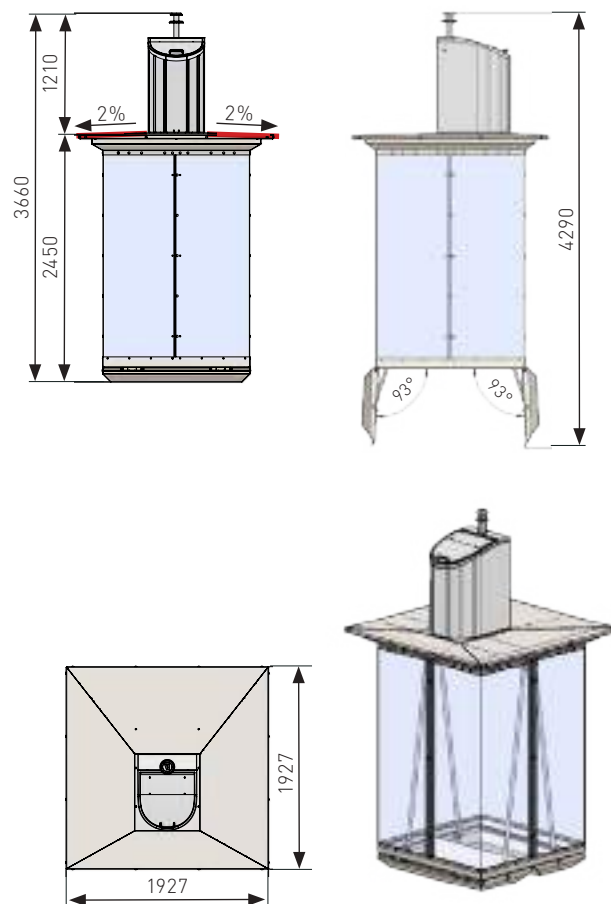
Bienvenue chez notre nouvelle gamme de colonnes d'insertion Vilaro.

Chez nous, vous trouverez le produit optimal, adapté à vos exigences et vos besoins :

- Une colonne d'insertion avec une ouverture d'insertion standard
- Une colonne d'insertion intelligente avec :
 - a) un système d'accès électronique à pile
 - b) un accès avec pesage des sacs individuels, alimenté par cellules solaires ou induction
 - c) système de fermeture Vident-Star



Conteneurs de collecte, série CU 252



Colonnes d'insertion Vilaro : **Simplement plus** que les autres

Insertion par le haut



Verre

Ouverture Ø 200 mm avec couvercle en aluminium, bague en plastique, couvercle et tôle de façade peints



Papier

Ouverture 200 x 360 mm avec brosse, couvercle et tôle de façade peints

Ouvertures d'insertion



Papier

Ouverture rectangulaire 115 x 325 mm



PET Suisse

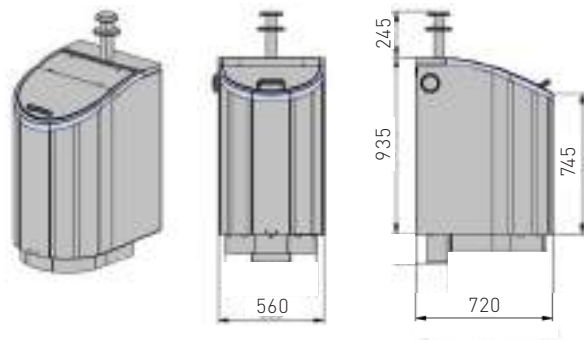
Ouverture Ø 110 x 180 mm

Insertion directe

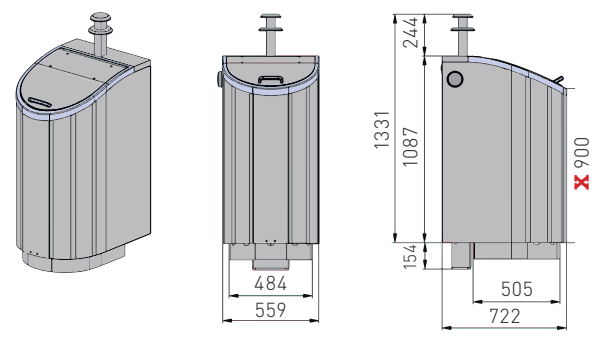


Déchets résiduels

Dimensions colonne d'insertion Vilaro



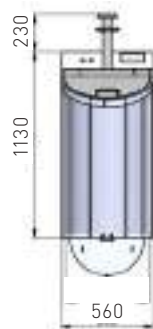
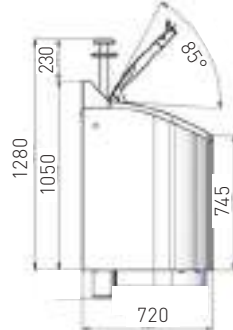
x En option : hauteur d'insertion 900 mm



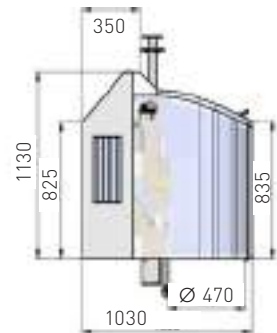
Vilaro avec système d'accès et pesage



Vident-Basic



Vident-Wiega



Aperçu des systèmes de vidange

Syst. Champignon



1 crochet



2 crochets



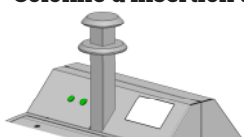
3 crochets



Colonne d'insertion avec syst. d'accès Vident-Basic



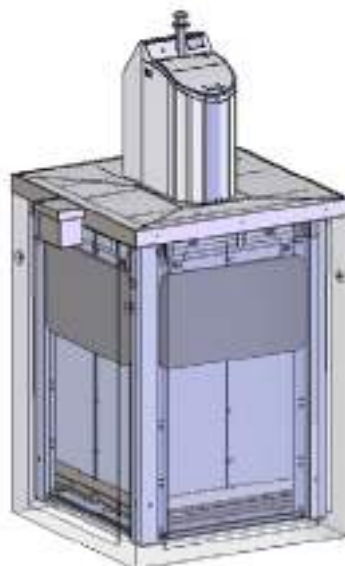
Colonne d'insertion avec pesage Vident-Wiega





Attendre plus que de déterminer le poids exact

- Colonne d'insertion Vilaro avec pesage des sacs individuels
- Technique simple et fiable
- Alimentation illimitée en énergie :
 - a) à l'aide de cellules solaires et de batteries
 - b) à l'aide d'induction pour une transmission sans câble



Vident-Wiega avec cellules solaires



Systeme de pesage Vident modèle Vilaro

La technique à votre service

Depuis longtemps, la gestion des déchets connectée s'est aussi établie pour les stations de collecte. Les nombreuses possibilités pour déterminer les taxes d'élimination au niveau de la colonne d'insertion et de les affecter ensuite directement à l'utilisateur offrent quantité d'avantages. Notre système de pesage dynamique vous permet de déterminer le poids précis de chaque sac poubelle introduit en un minimum de temps.



Vident-Wiega

Systeme d'accès électronique avec pesage

1

Chaque gramme compte !

1

Utilisez la technique de pesage Vident intelligente de la colonne d'insertion Vilaro et sa fiabilité et ne soyez facturé que des déchets que vous avez introduits. La colonne de pesage Vilaro a tout ce qu'il faut pour le pesage des sacs individuels.

- Lecteur de cartes RFID
- Canal intérieur sur cellule de pesage avec trappe d'ouverture intégrée
- Cellules solaires pour l'alimentation en énergie
- Système de vidange Champignon

D'autres informations sous www.villiger.com



Vident-Basic

Systeme d'accès électronique

2

2

Avec le système d'accès Vident-Basic, vous déverrouillez la colonne d'insertion à l'aide de votre carte personnelle ou d'un badge. Cette version est sans écran.

Vident-Star

Une clé pour tout

3

3

Un mécanisme de fermeture éprouvé : Le loquet

Le système Vident-Star permet à chaque utilisateur d'attribuer ses autorisations personnalisées au sein de la hiérarchie du plan de fermeture à l'aide d'une clé.





**Excellent
aspect.**



Terrano - pour les petites choses

Excellente colonne d'insertion

Pour certaines collectes des matières recyclables il faut plutôt une petite colonne d'insertion. Cela n'empêche pas de collecter de grandes quantités. Cette colonne galbée et élégante est fabriquée en acier inoxydable de qualité. Comme tous les autres produits, cette colonne est aussi fabriquée selon le système modulaire éprouvé. Différents systèmes de vidange peuvent y être intégrés. Il va de soi que les couleurs et inscriptions peuvent être adaptées.





**Excellentes
références
de points
de collecte.**





Nous livrons plus que promis.



Une excellente qualité est décisive

Un avantage grâce à une technologie innovante – qu'il s'agisse d'appareils de pointe ou de simples colonnes d'insertion.

Nous fabriquons tous les produits avec le même soin et la même qualité pour pouvoir offrir de la fonctionnalité, de la modularité, de la facilité d'entretien et surtout une grande durée de vie. Malheureusement, on choisit de nos jours souvent des solutions à court terme et de moindre qualité à des prix aussi avantageux que possible. La plupart du temps pourtant ces produits ne sont ni esthétiques, ni durables, ni écologiques.

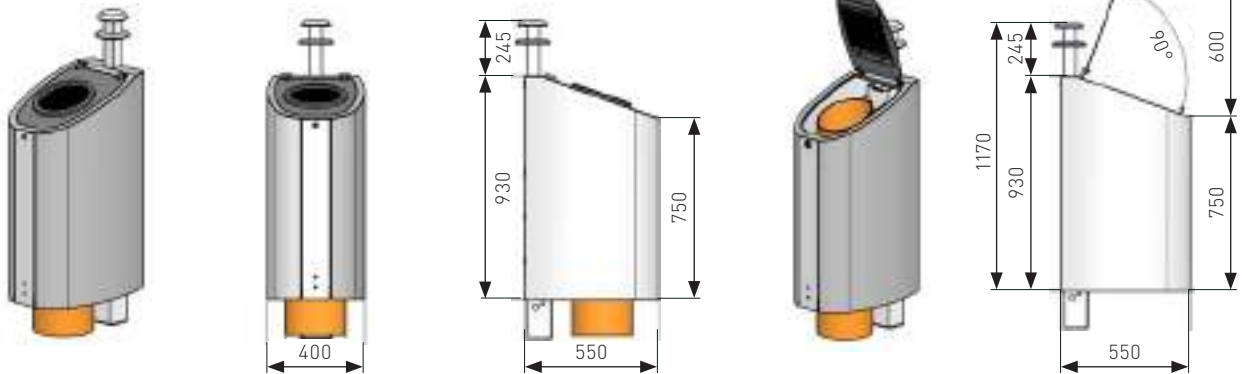
Il est bien plus économique de choisir un produit qui offre une grande durée d'utilisation avec toutes les fonctions.

Nous accordons à tous nos produits une garantie complète de plusieurs années – un autre facteur clé qui fait la différence.

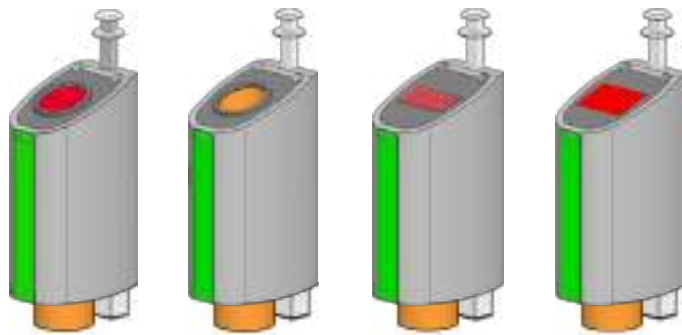


Simplement meilleur que les autres

Aperçu des modèles et dimensions, colonne d'insertion Terrano



Insertion par le haut

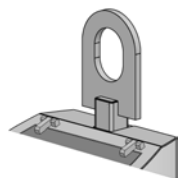


Aperçu des systèmes de vidange

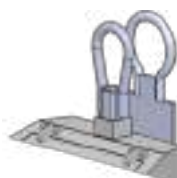
Syst. Champignon



1 crochet



2 crochets



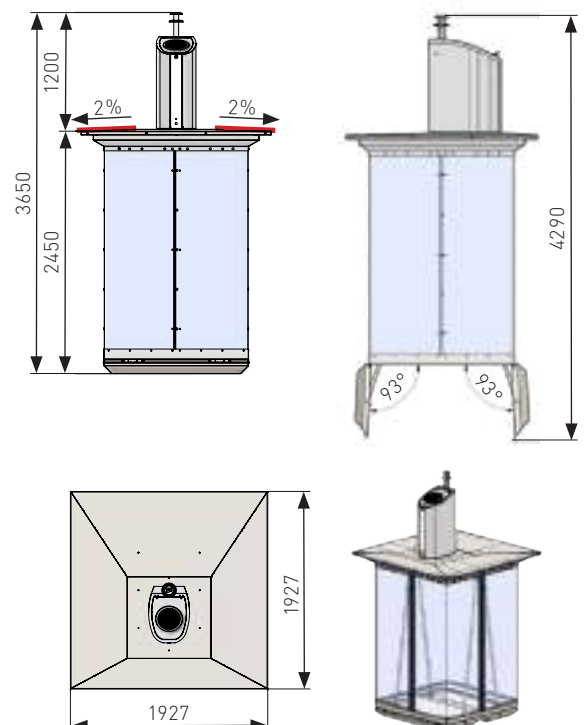
Insertion par le haut

La colonne Terrano est exclusivement disponible en insertion directe, sous le terme « Insertion par le haut ».

Caractéristiques :

- fabriquée en acier inoxydable 2 mm, soudé
- peinture ou polissage électrolytique
- trappe d'ouverture avec verrou triangulaire
- Tube ou tuyau de guidage Ø 250 mm
- tôle de façade comme bande d'inscription, sélection de couleurs
- différents systèmes de vidange
- montage des col. « ADVANCED OFFMOUNTING »

Conteneurs de collecte, série CU 252





**Le succès
est basé sur
l'expérience.**

**Nous avons
plusieurs décennies
d'expérience.**

Colonne d'insertion Marino Équipement professionnel

Nous proposons un large choix de colonnes d'insertion pour que vous obteniez le modèle parfait pour vos besoins. Toutes nos colonnes d'insertion à position asymétrique peuvent être montées en un minimum de temps par le haut sur la plateforme.

Construction professionnelle

Construit pour une ouverture à tambour double avec deux tambours opposés La version standard est pour un volume de 80 litres, en option avec un tambour plus petit de 60 litres. Il existe cependant des déchets et des matières recyclables, tels que du papier, du carton ou des bouteilles, pour lesquels l'élimination via tambour est loin d'être optimale. On monte alors une ouverture frontale à la place du tambour en fonction du type de déchet.



**Intégré
professionnellement
dans
l'environnement.**





Point de collecte souterrain avec colonnes d'insertion Marino

- Tambour double pour déchets résiduels
- Insertion par le haut pour le papier

Colonne d'insertion Marino Un partenariat professionnel qui compte !

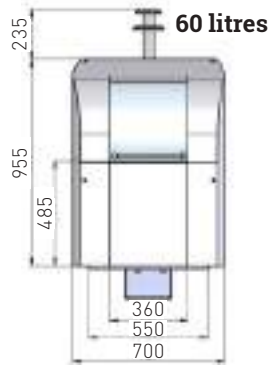
Une confiance mutuelle est la clé pour un partenariat réussi et durable

Personne d'autre que nos collaborateurs et nos partenaires commerciaux professionnels sait à quel point les produits de premier choix et fiables sont importants. Les innovations et les solutions orientées client prennent donc la première place chez nous. Quant au service, vous pouvez faire confiance à un réseau performant de partenaires commerciaux. C'est le standard de qualité et de service Villiger habituel que vous êtes en droit d'attendre de nous !

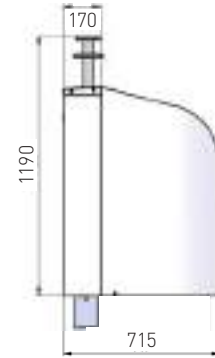
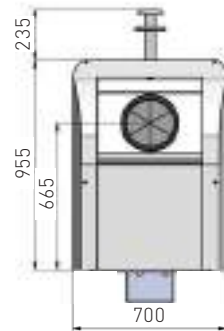


Aperçu des modèles et dimensions, colonne d'insertion Marino

Marino à tambour double



Insertion par le haut



Aperçu des systèmes de vidange

Syst. Champignon



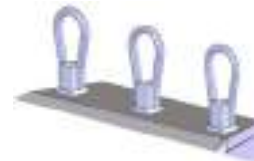
1 crochet



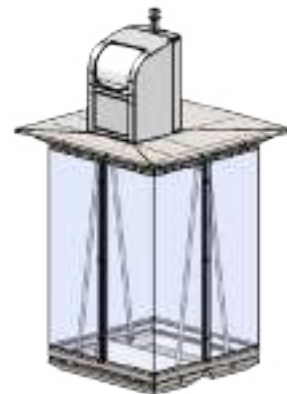
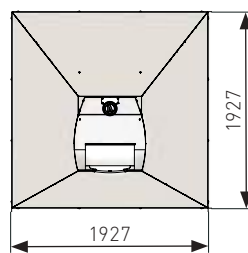
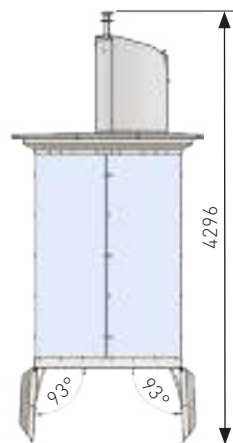
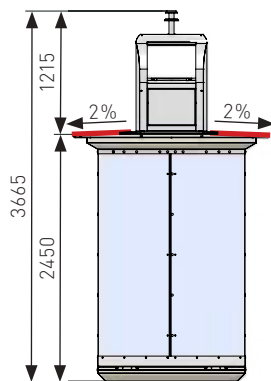
2 crochets



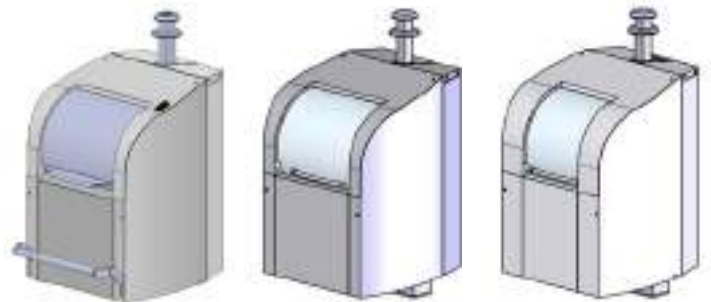
3 crochets



Conteneurs de collecte, série CU 252



Tambour double

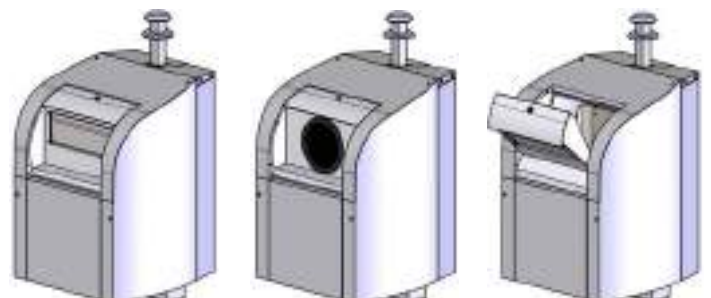


Le principe Villiger de « produits modulaires » a aussi été intégré pour la colonne d'insertion Marino. Ici aussi, toutes les pièces sont interchangeables, ce qui permet une utilisation polyvalente du produit.

Caractéristiques :

- Construction de base en tôle d'acier galvanisée
- Tous les systèmes de vidange sont interchangeables
- Revêtement extérieur en inox 2 mm, soudé & revêtu par poudre
- Au choix avec système de tambour ou insertion par le haut
- Montage de la colonne par l'extérieur (« ADVANCED OFFMOUNTING »)
- Pas de pénétration d'eaux météoriques grâce aux tôles qui se chevauchent

Insertion par le haut





Systèmes d'accès Vident

Qui a le droit de jeter des déchets ?

Modèle Marino

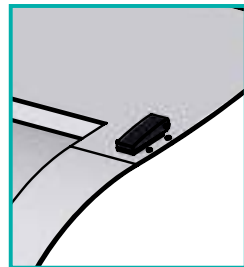
Quels que soient vos besoins de système de fermeture, toutes nos colonnes d'insertion y sont préparées. Que ce soit en livraison d'usine ou en installation ultérieure. Tous les systèmes d'accès sont regroupés sous la dénomination Vident.



Vident-Basic-Flex

Système d'accès électronique

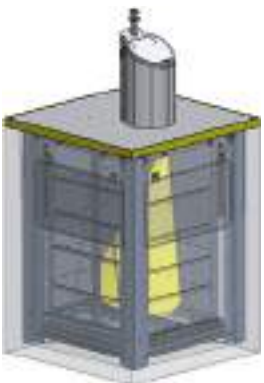
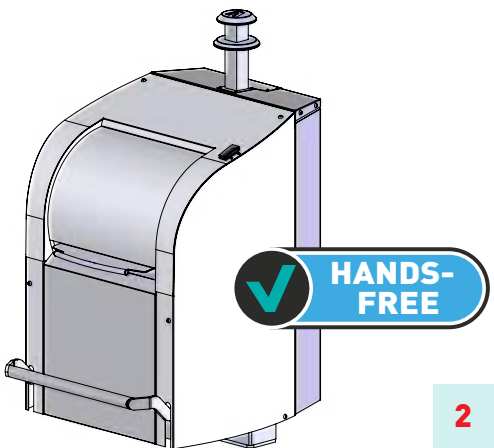
Avec le système d'accès Vident-Basic-Flex, vous déverrouillez la colonne d'insertion à l'aide de votre carte personnelle ou d'un badge – y compris écran avec des informations complètes.



Vident-Star

Une clé pour tout

Un mécanisme de fermeture éprouvé : Le loquet
Le système Vident-Star permet d'attribuer à chaque utilisateur ses autorisations personnalisées au sein de la hiérarchie du plan de fermeture à l'aide d'une clé.



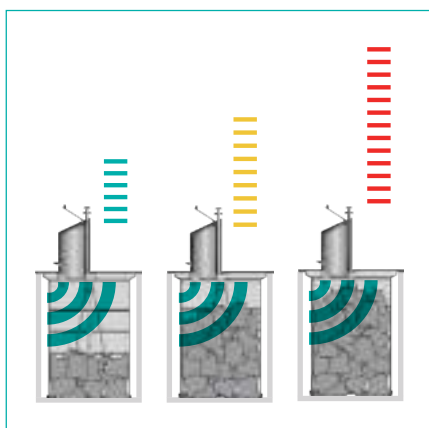
Un capteur de niveau surveille le niveau des déchets.

Toujours bien informé grâce aux capteurs de niveau de remplissage

Vident-Fill

Des capteurs de niveau de remplissage sans fil transmettent efficacement et à tout moment le niveau de remplissage du conteneur ainsi que de nombreuses autres données à la plateforme basée sur internet. Les tournées de collecte sont établies automatiquement sur la base des pronostics. Cette solution basée sur internet offre des interfaces pour une intégration facile de vos données dans l'infrastructure informatique existante. Vous pourrez ainsi économiser des coûts d'exploitation non négligeables.

Intégrable dans toutes les colonnes d'insertion.





Un
conseil
professionnel
qui compte.





**Promesse
suisse profes-
sionnelle.**

Colonne d'insertion Bellagio

Stratégie souterraine professionnelle

Par rapport à la collecte traditionnelle de porte à porte de petits récipients (conteneurs sur roues) ou de déchets mis à disposition en vrac, les installations souterraines sont l'avenir, ne serait-ce que pour des raisons économiques et écologiques.

Toutes les expériences obtenues jusqu'à présent de la population confirme qu'il s'agit de la tendance du futur et qu'elle s'imposera. Villiger y a apporté sa contribution depuis longtemps, entre autres par ses innovations d'avenir. Ce n'est pas pour rien que Villiger est devenue une marque mondiale.

Les conteneurs souterrains concilient de grandes exigences pour une élimination pratique et propre des déchets avec un design intemporel, une conception esthétique et une réalisation de qualité. La preuve en est l'utilisation de nos produits sur des sites avec des exigences urbanistiques élevées.



**Nous sommes
Villiger :
simplement
professionnels.**





ATZ PRO
Seturiz

USB

Colonne d'insertion Bellagio

Produits professionnels

Nous avons de vrais professionnels des colonnes

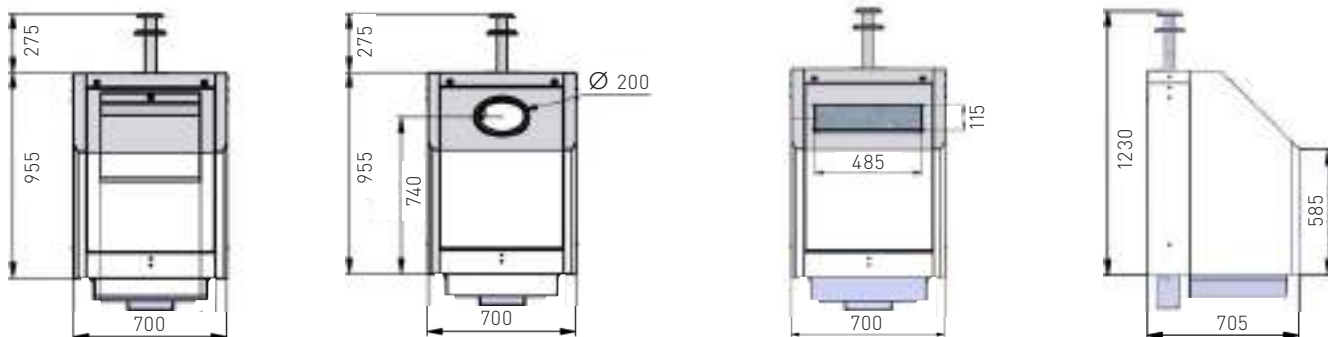
La colonne Bellagio est notre dernier et septième modèle, outre les autres modèles Villiger qui sont tous construits en grande série. La colonne d'insertion Bellagio a été développée en étroite collaboration avec des clients et nos professionnels des colonnes. Le modèle Bellagio se distingue aussi par le visuel : tous les autres modèles Villiger présentent un design galbé et arrondi. Un design parfait, fait de surfaces planes, s'exprime par la colonne Bellagio.

Le principe Villiger unique de production modulaire a également été intégré ici. Ainsi, toutes les pièces sont vissées et interchangeables, ce qui rend le produit plus polyvalent, plus rentable et surtout plus durable.

Vos avantages avec une colonne Bellagio :

- L'ensemble de la colonne est étanche
- Partie frontale rabattable (facilité d'entretien)
- Fixation de la colonne par l'extérieur (Advanced Offmounting)
- Revêtement par poudre, couleur au choix
- Trappe d'insertion en inox pour sacs de 110 litres
- Les systèmes de vidange peuvent être sélectionnés
- Revêtement extérieur en inox
- Insertion par le haut, façade interchangeable

Aperçu des modèles et dimensions, colonne d'insertion Bellagio

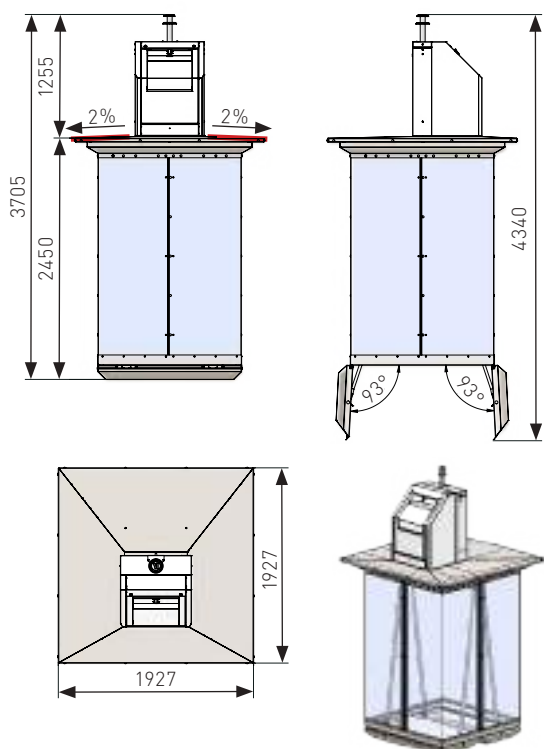


Trappe d'insertion ouverte



Trappe de service frontale enclenchable

Conteneurs de collecte, série CU 252



Vident-Star

Une clé pour tout

Un mécanisme de fermeture éprouvé : Le loquet

Le système Vident-Star permet d'attribuer à chaque utilisateur ses autorisations personnalisées au sein de la hiérarchie du plan de fermeture à l'aide d'une clé.



Système de fermeture

Casier basculant manuel, 110 litres



Aperçu des systèmes de vidange

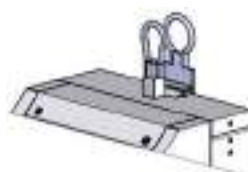
Système Champignon



1 crochet



2 crochets



3 crochets



Insertion par le haut





Installations de référence professionnelles.



Colonne d'insertion Bellagio avec presse à boîtes intégrée, pour boîtes jusqu'à 5 litres.

Colonne d'insertion et types de conteneurs :

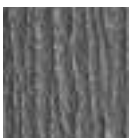
Liste synoptique

	Lugano 65/70	Lugano 115/120 117/125	Lugano 165/170 175	Baléro 115	Baléro 170	Baléro 140	Terrano	Vilaro	Marino	Bellagio						
											Pente de la plateforme	Plateforme Village	Plateforme standard	Securomat	Safetymat	Réduction de volume
Poids approximatif de la colonne (kg)	140	150	165	75	85	80	50	85	120	110						
CU 150 B/C CU 150D	✓	✓	—	✓	—	—	✓	—	—	—	—	✓	① ② ③ ④	✓	✓	—
CU165C	—	✓	—	○	—	—	—	—	—	—	—	—	① ②	✓	—	—
CU180C	—	✓	—	✓	—	—	—	✓	✓	✓	○	✓	① ②	✓	—	✓
CU200 A/B/C	✓	✓	✓	✓	✓	✓	✓	✓	✓	✓	✓	✓	① ② ③ ④	✓	✓	✓
CU252 B/C	✓	✓	✓	✓	✓	✓	✓	✓	✓	✓	✓	✓	① ② ③ ④	✓	✓	✓
CU258C	—	✓	✓	✓	✓	—	✓	✓	✓	✓	○	✓	① ②	✓	✓	✓
CU265C	—	✓	✓	✓	✓	—	○	✓	✓	✓	○	—	① ②	—	✓	✓

Conteneur à 1 crochet

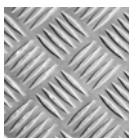
CU150 B/C	✓	✓	—	✓	—	—	✓	—	—	—	—	✓	① ② ③ ④	✓	—	—
CU180	—	✓	—	—	—	—	—	—	—	—	○	✓	① ②	✓	—	✓
CU200 A/B/C	✓	✓	✓	✓	✓	✓	✓	✓	✓	✓	✓	✓	① ② ③ ④	✓	—	—

①



Revêtement dur
4 mm

②



Tôle larmée 5/7

③



Caoutchouc

④



Pierre / Asphalte coulé

○ Sur demande

✓ Disponible

— Non disponible

Pente:

0 - 3 % avec une gradation
de 0,5 %.

Autres pentes sur demande.

Équipement de sécurité

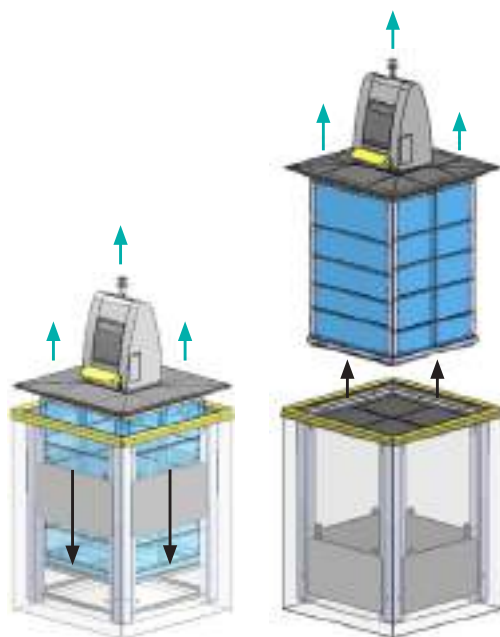
Plateforme de sécurité Securomat et garde-corps Safetymat

Dès que le conteneur est retiré de l'élément en béton, un vide d'une profondeur allant jusqu'à 2,60 m s'ouvre. Nous proposons des équipements de sécurité pour éviter tout risque lors de la vidange des conteneurs.

Securomat CU 200, modèle 15

Plateforme de sécurité fabriquée selon la norme EN 13071-2

La plateforme de sécurité de type Securomat sécurise la fosse pendant la vidange du conteneur. Lors de l'extraction du conteneur, le fond de l'élévateur remonte automatiquement et ferme la fosse en béton.

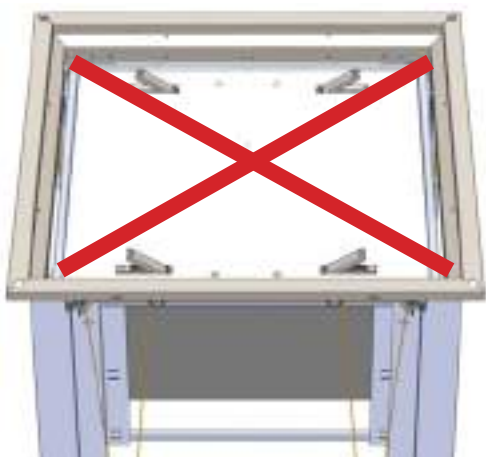


Securomat CU 200 - 4 S avec boulons de verrouillage

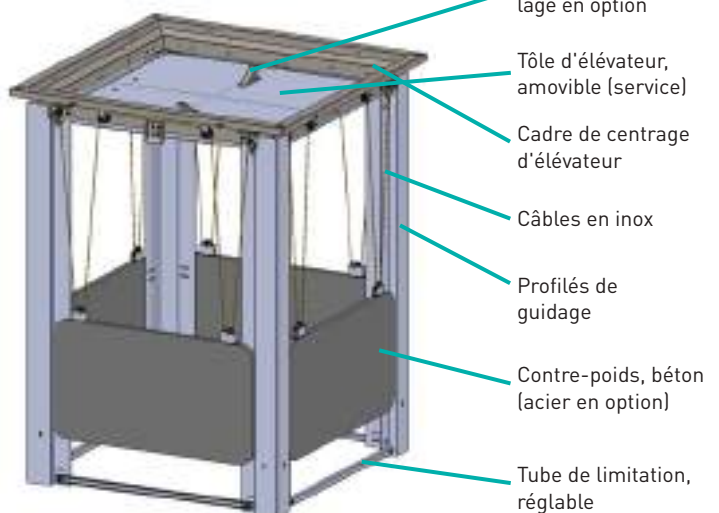
Qui l'a inventé ?

Il y a plus de 15 ans, Villiger était le premier à développer la plateforme de sécurité avec quatre boulons de verrouillage additionnels et à la mettre sur le marché. Malheureusement, cette solution n'était pas satisfaisante et nous l'avons retirée au bout de deux ans en raison de nombreuses défaillances. Entre-temps, des concurrents ont repris notre idée – avec plus ou moins de succès.

Securomat 200 - 4 S



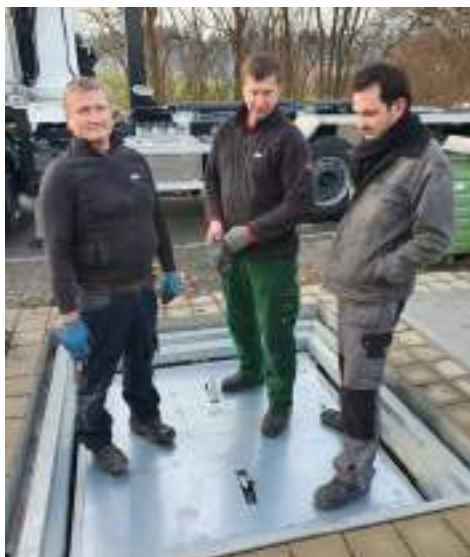
NOUVEAU : Securomat 200 - 2 S



Encore plus de sécurité

Une innovation de Villiger : Securomat CU 200 - 2 S avec boulons de verrouillage

Notre plateforme de sécurité avec quatre contre-poids en béton est déjà suffisante et répond aux exigences de la norme. En plus des quatre contre-poids, nous fournissons la version 2 S en option avec deux boulons de verrouillage. L'avantage de deux boulons de verrouillage au centre de la tôle d'élévateur, c'est qu'ils peuvent être enclenchés et déclenchés dans n'importe quelle situation.



Accessible jusqu'à 300 kg



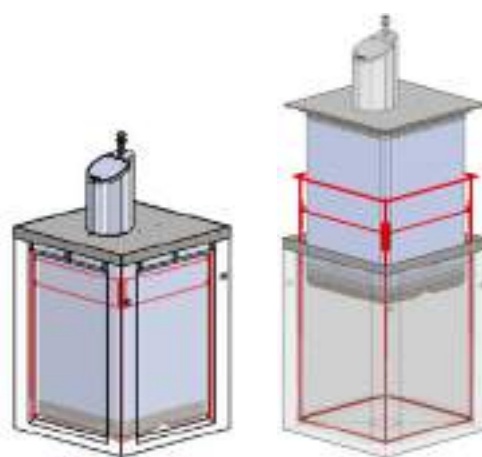
Boulons de verrouillage 2 S

Brevet demandé

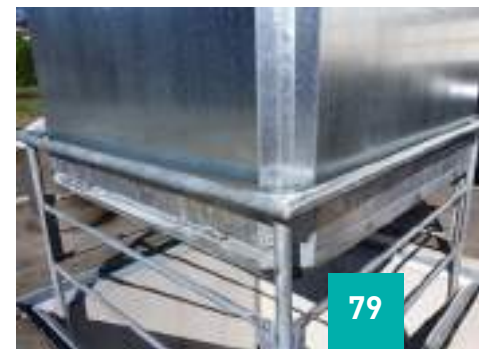
Safetymat 200

Garde-corps de sécurité

Le garde-corps de sécurité se déplace automatiquement en position sûre à l'aide d'un vérin à gaz lorsque le récipient collecteur est retiré de l'élément en béton pour la vidange, le nettoyage et la maintenance. Le garde-corps répond à la norme EN 13071-2 pour les conteneurs de collecte des déchets souterrains et protège contre une éventuelle chute dans le récipient en béton.



Groupe au sol équipé d'aides à l'insertion



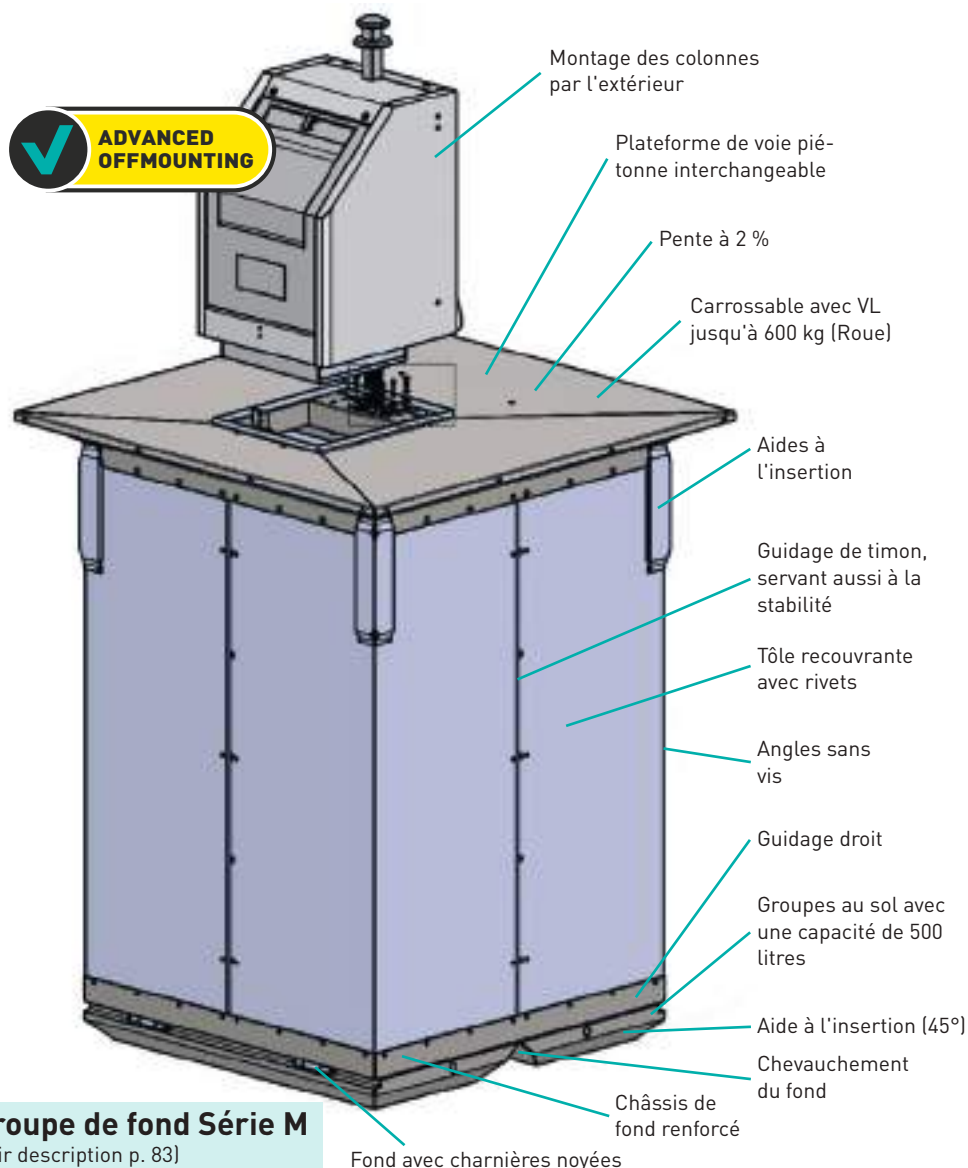
Mieux que jamais – 35 % de volume en plus !

Grâce à notre nouveau conteneur de collecte, nous vous offrons une autre augmentation de performance : vous obtenez un volume de collecte 35 % supérieur à tout ce que vous aviez précédemment dans la gamme CU 200.

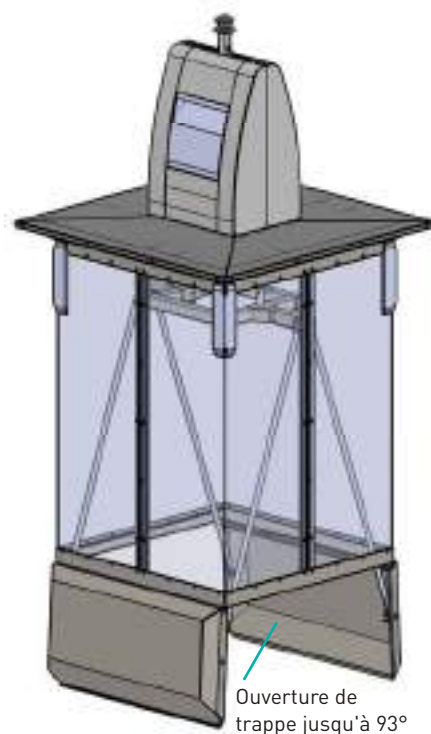
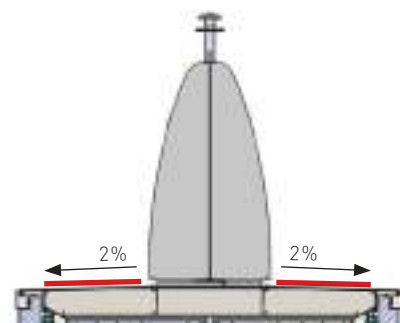
Lorsque nous avons développé la nouvelle génération de conteneurs de collecte en 2019, nous avons repris toutes les bonnes choses et les avons encore améliorées. Lors de la nouvelle conception, les souhaits de nos clients étaient notre priorité.

- Un plus grand volume de collecte pour un élément en béton de taille identique
- Une repose plus rapide des conteneurs : le groupe au sol et la plateforme sont équipés d'un dispositif de centrage
- Des angles de conteneur sans vis qui dépassent à l'intérieur
- Des trappes de fond qui s'ouvrent largement et au-delà de 90°
- Des demi-trappes de fond avec chevauchement, pour que rien ne puisse tomber au centre
- Groupe au sol avec un volume de collecte de liquides de 500 litres.
- Face extérieure droite, sans arêtes saillantes
- Montage de toutes les colonnes de l'extérieur ; montage et démontage possibles en un minimum de temps
- Revêtement de plateforme flexible (= pouvant être équipé de différents revêtements), vissé
- Plateforme avec une pente de 2 % de l'intérieur vers l'extérieur pour éviter toute accumulation d'eau
- Tringlerie de timon intégrée dans la plateforme pour gagner en volume

Les innovations sont basées sur ces valeurs !



Pente de plateforme



Améliorer la qualité, baisser les coûts

Développé pour davantage de volume selon EN 13071

La nouvelle génération de conteneurs doit apporter davantage de productivité et baisser les coûts par vidange de conteneur. Pour atteindre cela, nous avons augmenté le volume du conteneur de collecte tout en maintenant la taille de l'élément en béton.

La sécurité des conteneurs de déchets et de leur utilisation est extrêmement importante. Les produits répondent aux normes EN 13071 pour les conteneurs fixes à déchets levés par le haut et vidés par le bas. Le respect de tous les aspects importants pour la sécurité est ainsi assuré. Différents examens de type ont également été réalisés.

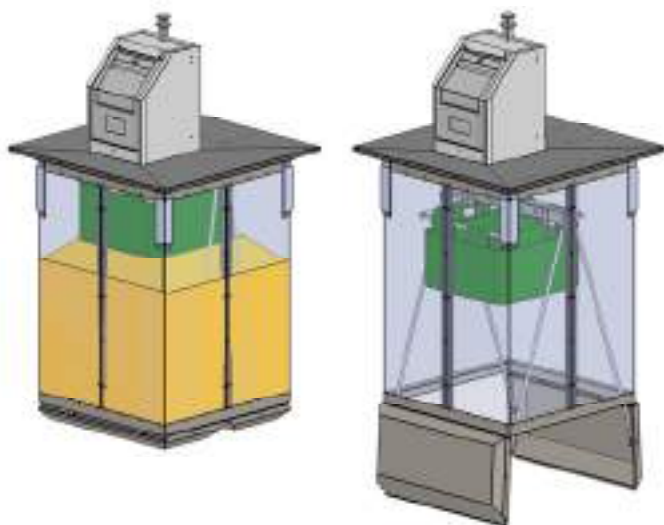
Construit pour aller plus loin

Des solutions sophistiquées pour une meilleure efficacité / gestion durable avec une grande économie en CO₂

Différents volumes en un seul

Vous installez le plus grand conteneur de collecte possible pour l'avenir, mais pour l'instant vous n'avez besoin que d'un petit volume ? Nous avons la solution : installez une réduction de volume correspondant à votre volume préféré. Ainsi, vous avez de nombreuses possibilités pour modifier le volume à l'avenir.

Réduction de volume



Composé d'un châssis porteur et d'une bâche solide.

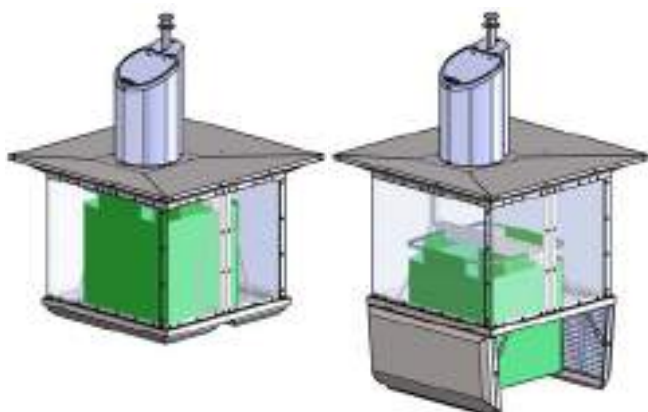
Disponible dans des tailles allant de 2 à 5 m³, suivant la taille du conteneur.

Vos avantages :

- Vous n'avez besoin que d'une taille de conteneur
- Vous profitez lors de l'installation, de l'approvisionnement, des pièces de rechange et de la maintenance
- Optimisation des tournées de collecte : tous les conteneurs sont de la même taille ; c'est particulièrement important pour la gestion automatique

Déchets organiques en sous-sol

Comme il s'agit souvent de petits volumes de déchets, une capacité de 1,5 m³ suffit. La réduction de volume convient alors parfaitement, car les déchets organiques n'entrent pas en contact avec la tôle galvanisée.



Déchets organiques :

- De petits volumes sont possibles
- Pas de contact entre les déchets organiques et la tôle galvanisée
- Groupe de fond en acier galvanisé, peint avec la peinture spéciale EP 02, noir
- Bac de fond avec tamis de filtre, inox
- Groupe au sol avec bac collecteur

Entonnoir Bio

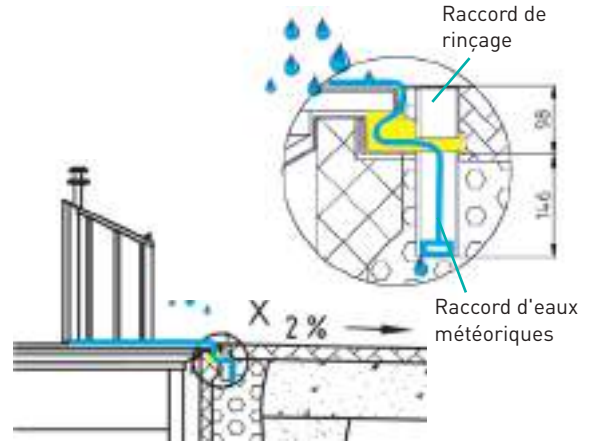


Cadre de finition

Le cadre de finition est la séparation de la plateforme du conteneur et de l'élément en béton avec la terre / l'espace routier. Toute l'eau de la plateforme s'écoule dans le cadre de finition. Le cadre est une construction en acier galvanisé solide et existe avec 3 variantes d'évacuation des eaux météoriques.

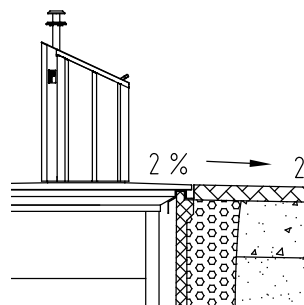
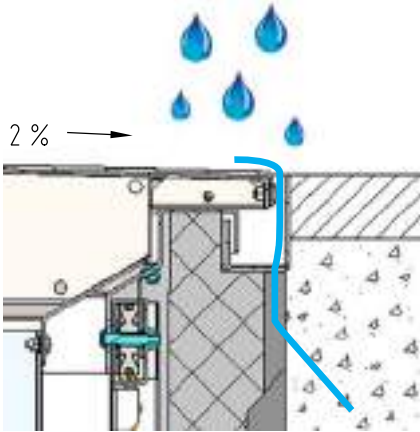
Raccordement à la canalisation AS2

Cadre de finition avec raccordement à la canalisation pouvant être vissé sur un cadre avec raccord de rinçage.



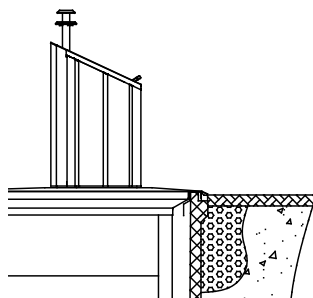
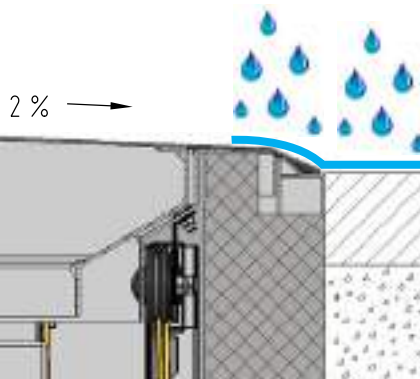
Drainage par infiltration standard

Cadre de finition avec 12 évidements situés dans le bas pour permettre aux eaux météoriques de s'écouler dans le coffrage en gravier. Cadres pouvant être vissés entre eux.



Drainage de surface « Village »

Toutes les eaux météoriques de la plateforme s'écoulent en surface vers la route.





Semi-souterrain Semi-Sub avec revêtement en bac acier en Lituanie.

Semi-souterrain Semi-Sub

Aussi diversifié que vos utilisations

Le nouveau système semi-souterrain Semi-Sub est une évolution basée sur des composants du système modulaire Sub-Vil. L'élément en béton et les conteneurs de collecte proviennent de cette gamme.

Grâce à la superstructure surélevée, une plateforme de sécurité n'est pas nécessaire. Le toit au design spécifique ainsi que le revêtement latéral en bac acier lui confèrent une apparence moderne.



Semi-souterrain Semi-Sub avec Big-Bag



Semi-souterrain Semi-Sub avec conteneur en acier

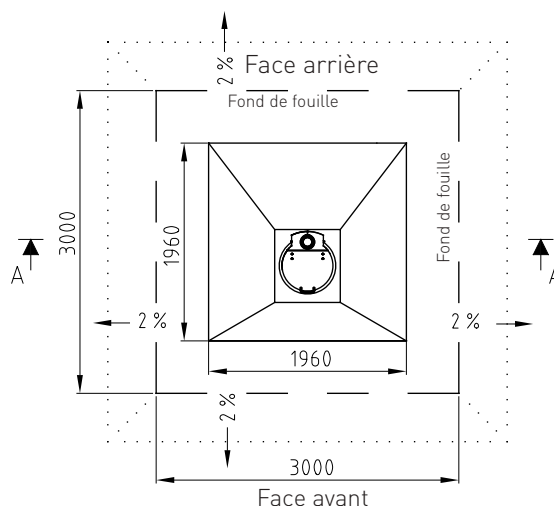
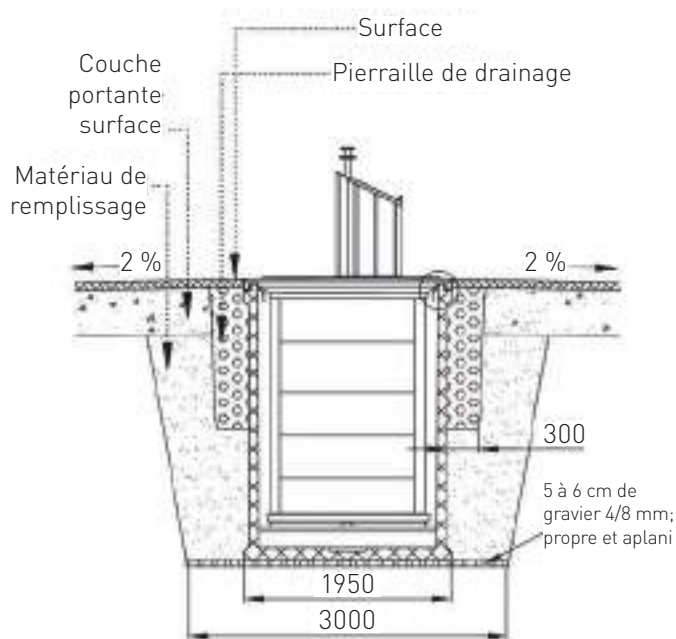
Représentation graphique d'un point de collecte avec des éléments en béton de différentes tailles



Base de montage des systèmes souterrains

Génie civil

La variante de montage suivante sert d'exemple et devra être adaptée aux conditions locales respectives. Pour la mise en place d'une installation souterraine, créer une fouille selon les dispositions de sécurité en vigueur et avec un espace de travail suffisant. La taille de la fouille dépend du nombre de systèmes à mettre en place.



Surface

L'ensemble de l'installation souterraine est placée à une distance d'environ 600 mm devant un mur ou un bâtiment. L'accès de l'utilisateur qui accède à l'installation doit faire au moins 1 000 mm de large et ne doit pas présenter une pente supérieure à 2 à 6 %.

Il s'agit d'exemples non contractuels.

Demandez d'autres détails.



Les exigences du site pour le véhicule de ramassage des déchets

Pour les exigences du site des syst. souterrains, tenir compte de ce qui suit :

Les exigences du site quant à son accessibilité doivent être discutées et coordonnées avec le propriétaire foncier, les citoyens, le service d'urbanisme ainsi qu'avec le fournisseur et les transporteurs mandatés. Malheureusement, en de nombreux endroits des sites loin d'être optimaux ont été sélectionnés par le passé, auxquels le véhicule de ramassage des déchets ne peut accéder que difficilement. Souvent, les points de collecte sont très éloignés de sorte que seules de très grandes grues de chargement peuvent y accéder. Ces situations provoquent de très longs temps de vidange et des coûts centraux.

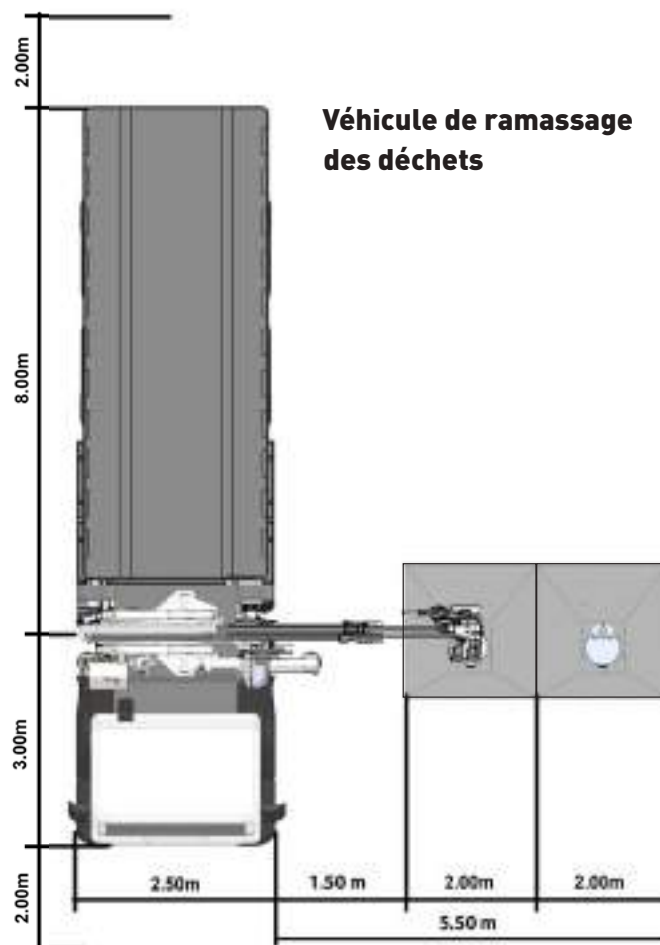
De nos jours, il faut une vidange professionnelle avec nettement moins d'émissions de CO₂ et de coûts de carburant.

De nos jours, les exigences du site doivent être davantage adaptées au véhicule de ramassage des déchets. À l'ère de l'automatisation et aussi pour des raisons économiques, une vidange plus efficace est à l'ordre du jour.

En tant que leader technologique des systèmes de collecte de déchets, Villiger connaît les exigences et les tendances.

Depuis des années, Villiger utilise des véhicules de ramassage des déchets automatisés auxquels il ne faut pas plus de 120 secondes pour une vidange. Pour cette raison, les installations ne doivent pas se trouver à plus de 3 à 5 mètres de distance.

Vous trouverez davantage d'informations sur : www.villiger.com



Véhicule de ramassage des déchets

Exemple avec un véhicule automatisé.



Montage – planification



Toujours à vos côtés

Quel que soit l'endroit où vous vous trouvez, les techniciens formés de Villiger sont toujours à proximité. Les techniciens de service parfaitement formés prennent en charge l'installation des systèmes de collecte de déchets. En tant que fabricant nous connaissons parfaitement bien nos produits et garantissons ainsi une installation et une mise en service adaptées.

Nous sommes des professionnels

Nous construisons avec passion des systèmes de collecte de déchets de grande qualité. Nous appliquons les mêmes règles lors de la livraison d'installations. Nos techniciens formés sont équipés des derniers outils et véhicules.





**Toujours
à vos côtés.**

Un concept ingénieux

Speed-Waste-Lifter

Grands volumes du conteneur (contenu jusqu'à 6 m³)



Ayez l'esprit de synthèse

Vous déterminez comment vous travaillez ! Nous vous montrons les principaux avantages du concept SPEED-WASTE-LIFTER. Ses fonctions automatisées et ses procédures optimisées sont le cœur du SPEED-WASTE-LIFTER.

Il ne fait aucun doute qu'une vidange à l'avant du conteneur présente d'énormes avantages. Tous les trajets sont plus courts, plus rapides et plus sûrs.

Les nouveaux conteneurs souterrains disposent aujourd'hui d'une capacité de plus de 6 m³ et leur vidange se fait en quelques secondes. Pour collecter les déchets de manière optimisée et efficace, il faut des conteneurs compacteurs de grande capacité avec un compactage rapide. Pour cela, les presses frontales, qui travaillent de l'avant vers l'arrière et non l'inverse, conviennent le mieux. Cela permet une meilleure répartition du poids du véhicule. De plus, cela élimine l'arrière lourd et surbaissé et rend donc la conduite dans les virages plus agréable.



Technique et innovation.

Nos idées font la différence.

Notre solution pour une vidange professionnelle



Ce qui est révolutionnaire, c'est quand vous pouvez faire des économies de temps, de carburant et réduire fortement vos émissions de CO₂.

Villiger ICOM relève ces défis :

- Un système de levage conçu et optimisé uniquement pour la vidange de conteneurs. Unique dans son fonctionnement, sachant que toutes les procédures sont automatisées.
- Une commande intelligente règle toutes les fonctions automatiquement et avec précision, depuis la cabine ou, au choix, à l'aide d'une télécommande à côté de la cabine.
- Un système de levage qui fait tout pour soulager le conducteur et crée des conditions détendues.
- Système de préhension champignon pour conteneurs, rapide et assurant la plus grande sécurité. Il ménage les conteneurs, car le levage, la vidange et la repose s'effectuent avec précision, douceur et sans à-coups.
- Rangement automatisé du système de levage en un minimum de temps, des deux côtés et sans rabattement du système de préhension.
- Grande économie de CO₂ grâce à une vidange rapide et efficace, ainsi qu'une économie substantielle de carburant.
- Sortie et rentrée automatiques des stabilisateurs via manette pour une grande stabilité en toute sécurité.
- Tour télescopique verticale pour que les conteneurs souterrains puissent être soulevés à la verticale et extraits des éléments en béton sans les coincer.
- Vidange du conteneur rapide et sûre à l'avant, sans aucun contact avec la tour.
- Zone de danger réduite, car le conteneur est vidé à l'avant avec la flèche rentrée.
- Grande économie financière avec la presse collectrice : il est possible d'utiliser des conteneurs compacteurs standard.
- Fermeture automatique du toit de la benne compacteur suivie du compactage.
- Légère saillie de la carrosserie sans benne compacteur surbaissée, pour une conduite sûre.

La solution système



**Voici Villiger ICOM,
la gestion intelligente des conteneurs !**

En tant que leader technologique des systèmes de conteneurs de déchets, Villiger connaît les exigences et tendances du marché. Sur la base de cette expérience, Villiger a commencé, il y a des années, à développer des systèmes de levage extrêmement efficaces, totalement à la mesure des besoins de l'industrie d'enlèvement des déchets. Aujourd'hui, grâce à sa gamme complète, Villiger est un partenaire clé pour tous les besoins de la gestion des déchets. Du conteneur au véhicule de collecte entièrement équipé.

Mais ICOM est encore plus que ça ! C'est une philosophie qui poursuit une approche globale :

- Rapidité = rentabilité
- Sécurité et facilité d'utilisation
- Polyvalence
- Écologie



Plus de rendement assuré

Nous avons le pack parfait pour chaque besoin, selon vos demandes individuelles ! Le système Speed-Waste-Lifter unique présente clairement des avantages par rapport aux systèmes de grue traditionnels dans la gestion des conteneurs.

Rapidité = rentabilité + productivité

- La vidange des conteneurs se fait en un temps très court – il en résulte une énorme réduction des coûts
- Notre nouveau concept de prestations entraîne une productivité nettement plus élevée

Sécurité et facilité d'utilisation

- Le degré élevé d'automatisation et des systèmes d'assistance permettent une utilisation confortable et sûre.
- Sécurité : nettement renforcée, que ce soit pour les opérateurs ou pour les autres usagers de la route (piétons)

Polyvalence

- Les conteneurs de presque tous les fabricants équipés du système champignon conviennent pour les appareils Villiger.
- Le véhicule porteur est polyvalent pour différentes bennes ouvertes, des conteneurs compacteurs ou le module de lavage.
- La grande modularité permet une forte utilisation du véhicule

Arguments écologiques

- À rendement équivalent, il y a nettement moins de trajets. Les émissions réduites en CO₂ contribuent à atteindre les objectifs climatiques des Nations Unies.



1. Vidange à l'avant
2. Levage vertical de la tour 2'700 mm
3. Bras articulé 4,5 / 7 ou 8,8 mètres
4. Appareil de vidange Speed-Gripper
5. Volume de remplissage des conteneurs jusqu'à 6 m³
6. Compacteur à double vis
7. Grande trémie d'introduction 7 m³
8. Presse collectrice, 24 m³ au total
9. Hayon hydraulique
10. Toit coulissant hydraulique
11. Bras de levage (option)
12. Charge utile jusqu'à 10'500 kg
13. Plus haut que d'autres
14. Plus de distance / marge de manœuvre



Utilisations variées



Les positions au-dessus de la benne ouverte sont programmables



Vidange du conteneur compacteur



Le SPEED-WASHER en service

Nous vivons le service!

Service de réparation avec des compétences du fabricant – sûr et précis

Assurez-vous une plus-value lors de la réparation et de la révision de l'installation.

Photo ci-dessous : Lavage d'un conteneur souterrain dans l'installation de nettoyage mobile.

**Le service
dans de
nouvelles
dimensions.**





Les impuretés résiduelles sont éliminées avec des nettoyants haute pression et à pulvérisation préalable.

Service complet Villiger

Notre passion pour les systèmes de collecte de déchets dépasse largement leur construction. En tant que prestataire de service complet et partenaire engagé, nous assurons la sécurité, la disponibilité et le fonctionnement – pour une satisfaction maximale de nos clients.

Concernant l'offre de services

- Nettoyages extérieur et intérieur de conteneurs souterrains
- Pompage de l'eau sale éventuellement présente dans l'élément en béton
- Nettoyage des éléments en béton et des cadres de finition
- Nettoyage extérieur de la plateforme de voie piétonne
- Nettoyage intérieur et extérieur de la colonne d'insertion
- Contrôle de fonctionnement de l'ensemble de l'installation
- Élimination des défaillances dues à l'usure
- État des lieux et archivage
- Contrôle de fonctionnement et vérification de pièces portantes

Vos avantages:

- Une expertise résultant de plus de 20 ans d'expérience Villiger
- La préservation de la valeur de votre point de collecte
- Maintenance et nettoyage professionnels grâce à un personnel formé
- Évacuation des eaux sales et des déchets résiduels du conteneur
- Élimination de résidus de déchets même agressifs grâce à notre «Container-Cleaner»
- Pièces de rechange disponibles sur stock grâce à un site de production interne à Oberrüti
- Équipe de service compétente avec service de piquet en dehors des horaires d'ouverture



Aspiration des impuretés résiduelles telles que l'eau et les feuilles mortes.



Nettoyage intérieur du béton avec un nettoyeur haute pression.

Location Service Achat

Vous pouvez louer ou acheter notre module de lavage mobile, ou tout simplement commander notre service de nettoyage.



Nettoyage simplifié:
Villiger Container Cleaner

Toujours à la page

Une deuxième vie



Avant la transformation (produit extérieur)



Après la transformation avec système Villiger

Renouvellement d'installations souterraines

Nous sommes capables de transformer de manière professionnelle des installations qui ne suffisent / fonctionnent plus pour diverses raisons ou pour lesquelles il n'existe plus de service, de fournisseur de pièces de rechange. Villiger dispose pour cela d'une longue expérience dans la modification d'installations d'élimination, même celles d'autres marques

Réparer ? Moderniser ? Remplacer ? Les systèmes de collecte de déchets doivent être maintenus en bon état. Et parfois le montage de nouveaux composants a du sens. Par exemple quand les exigences changent. Nous remplaçons des systèmes entiers, tout comme des composants individuels – le tout rapidement.

Grâce à la construction interne chez Villiger, nous pouvons adapter notre installation aux souhaits de nos clients. Ainsi, nous avons procédé ces dernières années de plus en plus à des transformations où des installations extérieures ont été entièrement démontées à l'exception de l'élément en béton. L'installation de Villiger a été adaptée à l'élément en béton existant si nécessaire et montée.

Procédure

- Retrait de l'installation existante
- L'élément en béton reste (pas de travaux de construction nécessaires)
- Nettoyage
- Montage de la nouvelle installation Villiger
- Mise en service

Effacité

rencontre transformation

Avant : point supérieur à 2 crochets (produit extérieur)



Après : avec système d'accrochage en champignon vissé



Il n'y a rien d'impossible

Les systèmes de préhension des conteneurs sont très variés : 1 crochet, 2 crochets, 3 crochets, etc. On connaît ça depuis des années.

Nous pouvons considérablement augmenter votre efficacité lors de la vidange des conteneurs.

C'est très simple

Nous transformons les conteneurs existants pour leur donner un système de préhension champignon. Pour les produits Villiger nous y avons pensé dès le début. La transformation est facile : retrait du crochet, insertion de la console champignon.

C'est différent pour les produits d'autres marques, l'investissement est alors plus important. Mais là aussi, Villiger a une solution abordable.

**Nous avons
beaucoup
d'expérience
dans les trans-
formations
réussies.**

Avant la transformation (produit extérieur)



Après la transformation avec système Villiger



Swingomat SW 200

Variété de l'offre - plateforme basculante

Lors du développement du Swingomat, l'objectif était la rentabilité ainsi que le maintien de certains composants de la gamme Sub-Vil, tels que l'élément en béton CU 200 C ainsi que différentes colonnes d'insertion et conteneurs. Mais nous voulions aussi une variété de possibilités d'utilisation et, au final, une plateforme facilement relevable et rabattable à la main, sans aucune assistance électronique ou hydraulique.



Solution système – système modulaire

Avec vous dès le départ

En milieu rural où il existe toujours une évacuation traditionnelle des déchets en sacs ou petits conteneurs sur roues par des camions à ordures (chargement par l'arrière), mais où des points de collecte souterrains ont déjà été mis en place, la question de l'achat d'un véhicule à grue pour système Champignon se pose. Celui-ci devra avoir un équipement moindre tout en étant rentable. On a donc installé - et on installe toujours - des grues de chargement hydrauliques légères sur des camions à ordure à chargement arrière, grues limitées en hauteur, en largeur et en poids.

Nous avons la solution : Chez le Swingomat, on installe un Big-Bag de 5 m³ à la place du conteneur ; il est nettement plus léger et plus petit. Ainsi, les deux systèmes peuvent être vidés pendant la même tournée. Si le nombre de conteneurs souterrains devait augmenter et que la collecte devait être remplacée par un véhicule de vidange spécial, il est alors possible de transformer tous les Swingomat SW 200 en conteneurs en acier avec système d'accrochage Champignon qui guide les conteneurs de manière professionnelle.

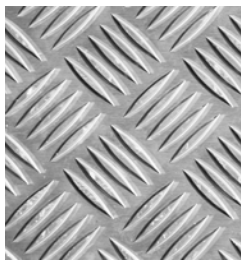


Véhicule de collecte avec chargement arrière et grue légère additionnelle pour la vidange des Big-Bags.

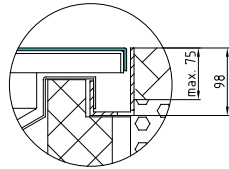


Point de collecte Swingomat SW 200 C avec raccord électrique pour le fonctionnement des colonnes d'insertion

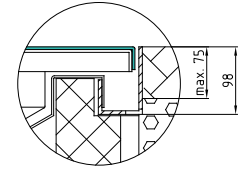
Revêtements de plateforme disponibles



Tôle d'aluminium larmée
(5 / 7 mm)

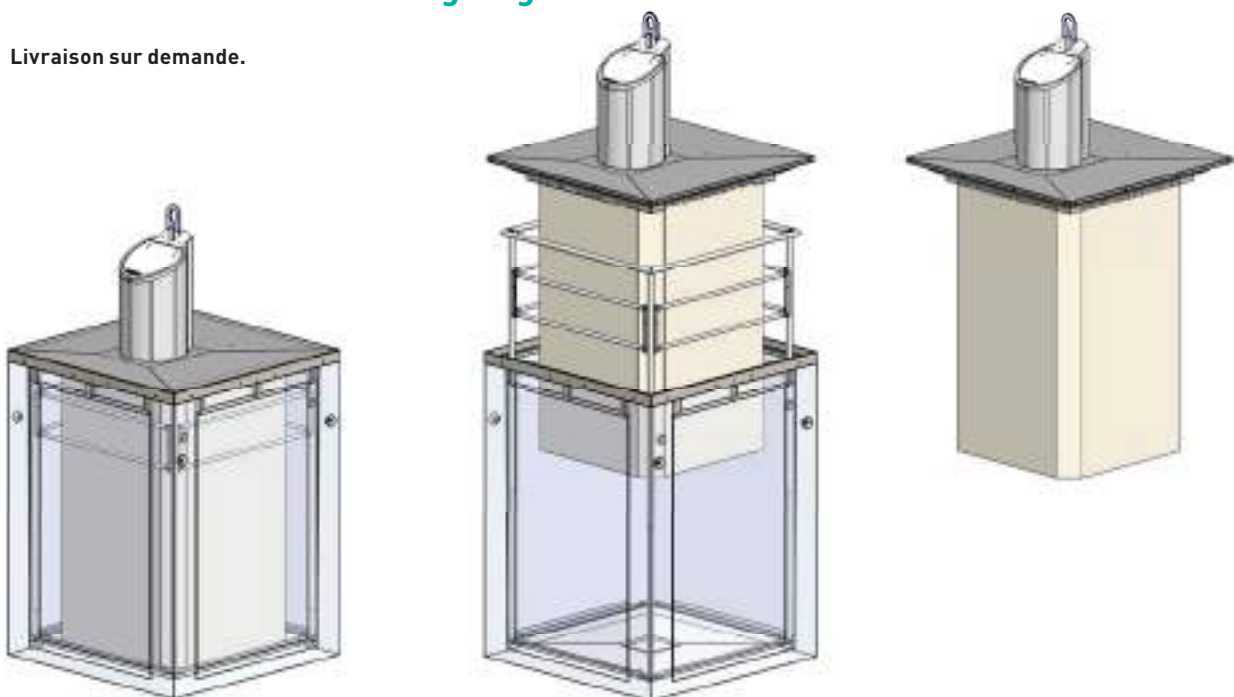


Revêtement dur (4 mm)

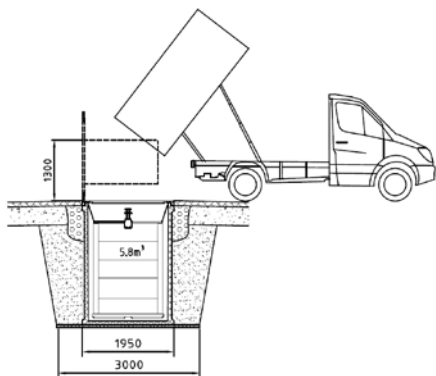


Sub-Vil souterrain avec Big-Bag

Livraison sur demande.

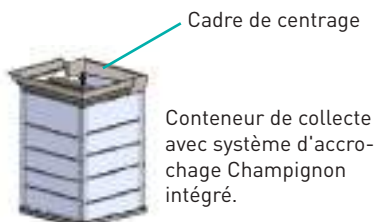


L'offre variée – SW 200



Toujours à vos côtés

De grandes quantités de déchets venant des parcs peuvent facilement être évacuées par de petits véhicules à benne basculante et être vidés en même temps que la tournée de collecte souterraine.



Safetymat, disponible avec conteneur en acier



Garde-corps de sécurité



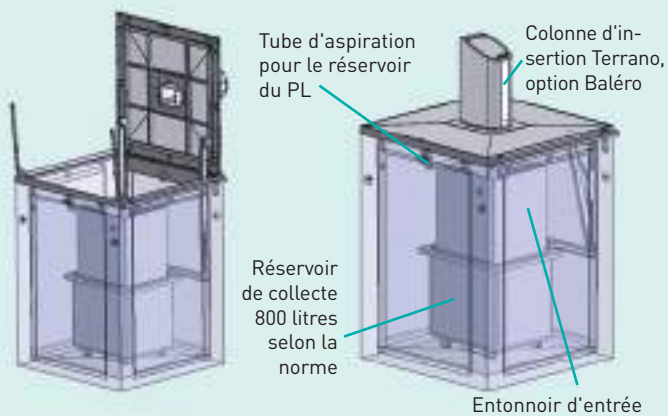
Pare-vent latéral pour le déchargement.



Safetymat avec conteneur soulevé



Point de collecte souterrain d'huile usagée



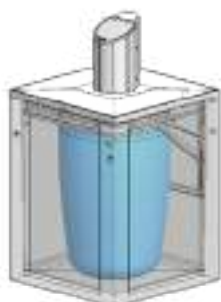
Excellente aptitude

Il existe des régions où les communes collectent les huiles alimentaires et usagées dans les points de collecte publics. Le Swingomat SW 200 convient alors parfaitement.



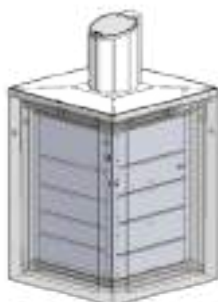
Aperçu des modèles de colonnes disponibles

Baléro 120



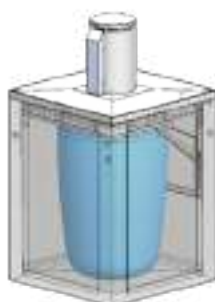
Big-Bag 5 m³

Baléro 180



Conteneur de collecte 5 m³

Caslano



Basculement de la plateforme

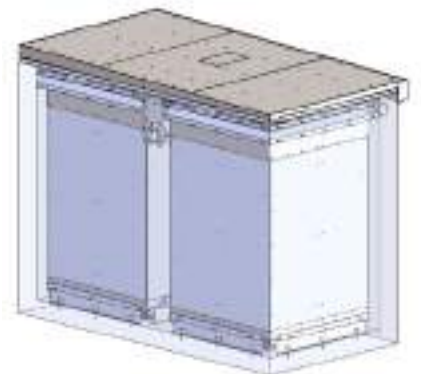




Plateforme avec ouverture et fermeture hydrauliques.



Conteneur rempli de déchets.



SW 400, carrossable avec PL (40 tonnes).

SW 400, avec système électro-hydraulique et garde-corps.

Combinaison système souterrain Swingomat SW 400

Toujours productif

La grande quantité de déchets, collectée quotidiennement dans les parcs et les rues des communes et chargée dans de petits véhicules maniables, doit souvent parcourir de grandes distances avant de pouvoir être déchargée. Cela représente un coût considérable.

Nous avons une solution nouvelle

Une installation Swingomat souterraine. Vous pouvez implanter et décharger l'installation là où les déchets sont produits. Vous gagnez ainsi du temps et de l'argent.



Vidange du conteneur en acier d'une capacité de 6 m³ par un Speed-Waste-Lifter.



Disponible en option avec des colonnes d'insertion.

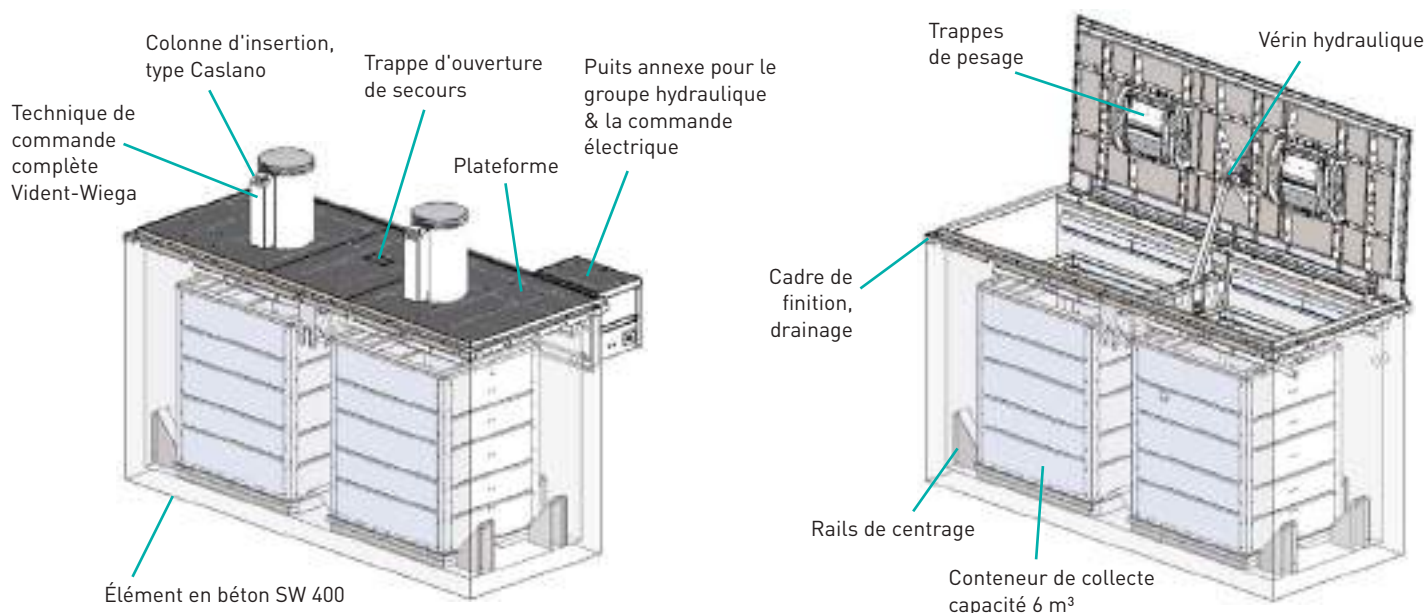


Point de collecte combiné Swingomat avec colonne de pesage Caslano pour déchets résiduels et système d'accès Caslano pour verre / PET / papier.

Colonnes d'insertion connectées

Quand les points de collecte sont utilisés quotidiennement, il vous faut une technique qui fonctionne :

- Nous connaissons les besoins relatifs aux systèmes de collecte connectés
- Profitez de la mise en réseau intelligente des produits Villiger et de notre gestion des données.





Système de pesage Vident modèle Caslano

Swingomat SW 400

Vident-Wiega / système d'accès électronique avec pesage

Dans certaines régions, le principe du pollueur-payeur s'impose de plus en plus pour l'évacuation des déchets résiduels. La détermination du poids présente aussi des avantages pour le « pollueur » par rapport à un calcul selon le volume.

Depuis plus de 15 ans, Villiger propose une offre complète de colonnes d'insertion avec système d'accès et pesage intégré des sacs individuels. Le sous-ensemble Swingomat SW 400 a été spécialement développé pour des points de collecte à grand volume avec pesage au niveau des colonnes d'insertion et raccordement électrique.

Attendre plus que de déterminer le poids exact

- Colonne d'insertion Caslano avec pesage des sacs individuels jusqu'à 130 litres
- Technique simple et éprouvée
- Alimentation en énergie par raccord électrique / Swingomat



L'insertion ne s'ouvre qu'à l'aide d'une carte d'accès.





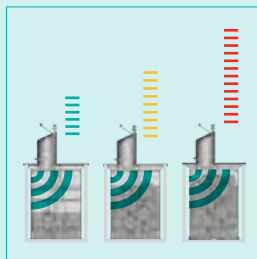
Nous investissons
dans des
**produits
neufs, plus
efficaces.**

Appareils connectés : Notre gamme

Nous pensons que vous pouvez profiter encore plus que jamais de vos installations d'élimination. L'intelligence est une clé essentielle vers plus d'efficacité. Villiger vous propose différents modules que vous pouvez combiner en fonction de vos besoins.

Vident-Fill : Capteurs de niveau de remplissage Toujours bien informé

Des capteurs de niveau de remplissage sans fil transmettent efficacement et à tout moment le niveau de remplissage du conteneur ainsi que de nombreuses autres données à la plateforme basée sur internet. Les tournées de collecte sont établies automatiquement sur la base des pronostics. Cette solution basée sur internet offre des interfaces pour une intégration facile de vos données dans l'infrastructure informatique existante. Vous pourrez ainsi économiser des coûts d'exploitation non négligeables.



Vident-Wiega : Système d'accès électronique avec pesage

Chaque gramme compte !

Utilisez la technique de pesage Vident intelligente des colonnes d'insertion et sa fiabilité et ne soyez facturé que des déchets que vous avez introduits. Les colonnes de pesage ont tout ce qu'il faut pour le pesage des sacs individuels.



1 Col. de pesage Vilaro avec lecteur de cartes & cellules solaires, avec syst. d'accrochage en champig. intégré pour souterrain (série CU 258).

2 Colonne de pesage Caslano avec lecteur de cartes et raccord électrique fixe. Équipement sur Swingomat et Quadromat.

1

2

Vident-Basic : Syst. d'accès électronique

Le système d'accès Vident-Basic offre une solution de contrôle d'accès et d'enregistrement des données des conteneurs de collecte. Grâce à un concept de batterie sophistiqué et à une faible consommation d'énergie, nous sommes capables d'identifier l'utilisateur sur le long terme et de gérer les données. En option, l'utilisateur peut être informé à l'aide d'un écran.



1

2

1 Électronique embarquée pour conteneur hors sol, Smart-Line

2 Système d'accès électrique pour conteneur souterrain

Vident-Colour : Système de détection des sacs

La colonne d'insertion Vident-Colour est une colonne de détection des sacs poubelle, couplée à un système d'accès et une caméra de détection des couleurs avec cellule solaire intégrée.

- a) Détecte les tailles des sacs poubelle (30 / 60 / 110 litres) et facture les coûts correspondants.
- b) Les sacs taxés non valides, introduits par erreur, sont enregistrés et signalés à un poste désigné.

Gestion des données : La gestion des données vous assure un avantage rapide et optimal pour la facturation ainsi que pour les mesures additionnelles techniques et d'organisation dans le domaine de l'élimination des déchets.

[Demandez notre documentation détaillée.](#)







Semi-souterrain Cupola

Une affaire rondement menée

Grâce aux tailles variables des récipients collecteurs, notre système Cupola vous permet de réagir de manière optimale aux volumes à éliminer qui varient selon les saisons. La grande flexibilité du système permet aussi de passer à tout moment d'un conteneur en acier à un Big-Bag et inversement.

Grâce à sa construction robuste et son design intemporel, le système Cupola est utilisable partout. Nos clients des régions montagneuses ou de sports d'hiver apprécient tout particulièrement le fonctionnement durable et sans problème avec de grandes quantités de neige, ainsi que le système de conteneurs à volume modulable qui répond aux variations extrêmes d'utilisation.



Cupola

Efficace et économique

Aperçu du système Cupola

Avec le système Cupola, vous avez la possibilité de choisir des cuves de 4 m³ à 6 m³ ou des sacs big-bag de 3 m³ à 5 m³. Pour la collecte du verre, un sac spécial est disponible.



Élément en béton

- 4 m³, 5 m³ ou 6 m³
- 100 % étanche
- Coulée monolithique
- Béton armé
- Finition en béton lavé ou revêtement bois

Conteneur / Big-Bag

- Avec toit en dôme
- Systèmes de vidange
- 1 crochet
- 2 crochets
- Champignon

Cupola

Système standard

Aperçu du système Cupola Swing

En complément du système Cupola standard, le système Cupola Swing permet le vidage du conteneur ou du sac big-bag au moyen d'un camion benne équipé d'une grue. Ce système n'entrave pas le débattement de la grue.



Élément en béton
4 m³, 5 m³ ou 6 m³

Conteneur / Big-Bag
1 crochet ou Champignon

Système Cupola Swing

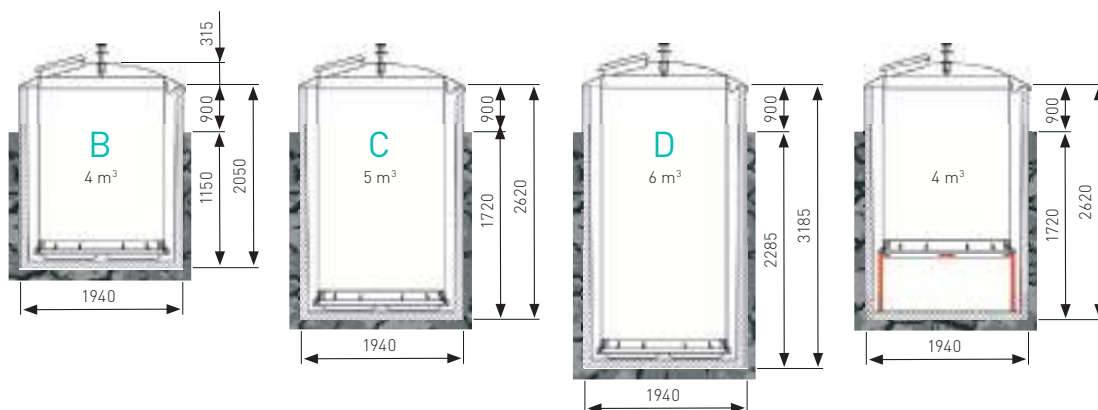
Après déverrouillage, le toit peut être ouvert facilement grâce à un système à ressorts. La fermeture se fait également sans effort.

Cuve béton et creusage

L'élément en béton est de grande qualité et garanti 100 % étanche.

Élément en béton:

Modèle B	Hauteur: 2050 mm	Ø 1940 mm	pour 4 m ³ conteneur	Poids: 3.5 t
Modèle C	Hauteur: 2620 mm	Ø 1940 mm	pour 5 m ³ conteneur	Poids: 4.2 t
Modèle D	Hauteur: 3185 mm	Ø 1940 mm	pour 6 m ³ conteneur	Poids: 5.2 t

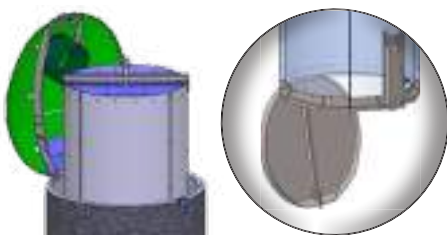


Disponible sur demande.

Système modulaire et flexible

Conteneur de collecte rond en acier galvanisé

Simple crochet et champignon, 4 m³, 5 m³ ou 6 m³, Fond double trappe



Fermeture du couvercle

Peut être verrouillé à l'aide d'un cadenas du commerce.



Big-Bag

Accrochage à 1 crochet, 3 m³ ou 5 m³ polypropylène

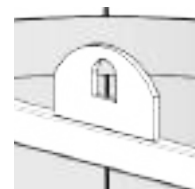


Vidange

Le sac est ouvert à l'aide d'un cordon de déverrouillage

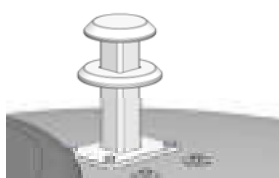
1 crochet

Système simple pour la vidange du bac de fond (manuelle).



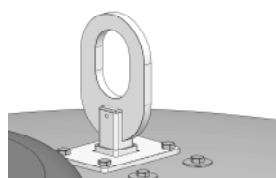
Système de vidange

Avec le système champignon, nous pouvons vous proposer deux variantes. Le modèle standard avec barre fixe ou le modèle avec barre télescopique qui ne descend pas aussi profond dans le conteneur et est donc moins en contact avec le contenu.



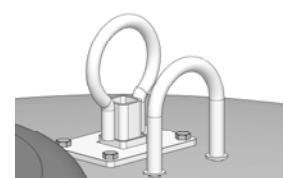
Champignon

Pour vidage mécanique du système avec fond double trappe



Simple crochet

Pour vidage du système avec simple trappe (cf notice)



Double crochet

Pour vidage mécanique du système avec fond double trappe

Cuve acier et sac big-bag avec toit en acier

Cuve en acier fond double trappe

- Champignon ou double crochet
- 4m³ ou 5m³



Cuve en acier fond simple trappe

- Préhension simple crochet
- Fond simple trappe
- 4m³ ou 5m³



Toit avec ouverture d'insertion double et à tambour



Toit en dôme avec deux ouvertures



Ouverture à tambour fermée



Ouverture à tambour ouverte





Contrats de maintenance



Formations pour tous les niveaux

Les contrats de maintenance et les formations techniques de Villiger protègent votre investissement. Un mode d'emploi permet à votre équipe de profiter pleinement de toutes les fonctions et de tous les avantages de votre installation.

Si vos besoins changent, Villiger fournit des équipements ultérieurs et de transformation pour que votre installation soit comme neuve.



Nous sommes des professionnels.



Conçu pour vos exigences

Les différents packs de service comprennent des techniciens qualifiés pour maximiser les avantages pour votre entreprise. Vous pouvez obtenir une offre conçue pour vos exigences auprès de votre partenaire commercial ou directement chez nous.



Normes selon DIN 13071

Colonnes d'insertion avec insertion directe, Ø supérieur à 200 mm et hauteur d'insertion supérieure à 900 mm. Ceci répond aux normes.

Systèmes de fermeture



Insertion de verre Ø 200 mm



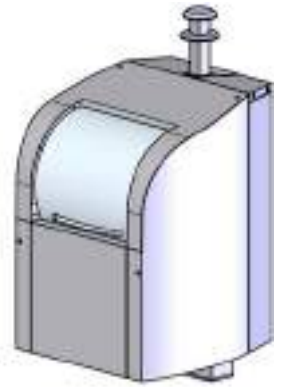
Ouvert. d'insertion de verre Ø 200 mm



Lugano à tambour double

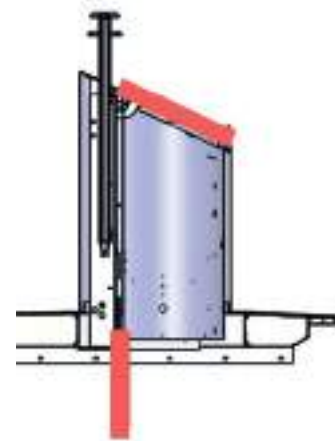
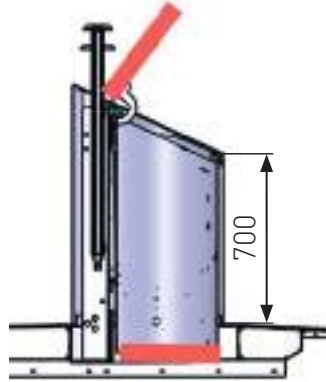


Marino à tambour double

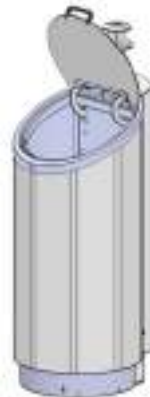
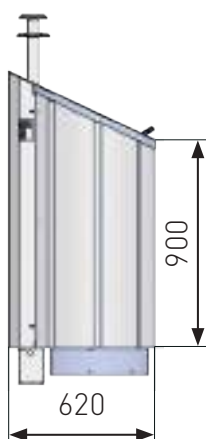
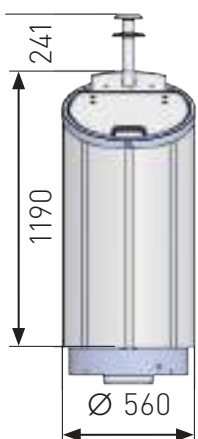


Colonne d'insertion avec trappes et limitation de volume :

Lors de l'ouverture de la trappe d'insertion, une trappe de limitation empêche de voir à l'intérieur du conteneur. Fonctionnement sans problème.



Les colonnes d'insertion avec insertion directe et une hauteur d'insertion à partir de 900 mm répondent aux normes DIN.



Indications non contractuelles.

Le temps est venu pour une vidange efficace

Il existe un grand nombre de possibilités d'accrochage différentes

Voici une liste des variantes les plus courantes de systèmes d'accrochage :

a) Champignon b) 1 crochet c) 2 crochets d) 3 crochets e) Grumbach

Comme tous nos produits, notamment toutes les colonnes d'insertion, ont été fabriqués selon un système modulaire, nous sommes capables d'intégrer sans problème tous les systèmes d'accrochage ci-dessus. Les tendances et uniformisations actuelles montrent que le système d'accrochage Champignon s'imposera comme standard. La raison en est le souhait d'une vidange plus rapide, moins onéreuse et, le cas échéant, automatisée.

Un appareil n'est pas égal à un autre

Il existe quelques rares systèmes de préhension hydrauliques pour des grues de chargement standard aux performances diverses. De nos jours on demande cependant des solutions universelles.

Profitez d'une grande rentabilité !



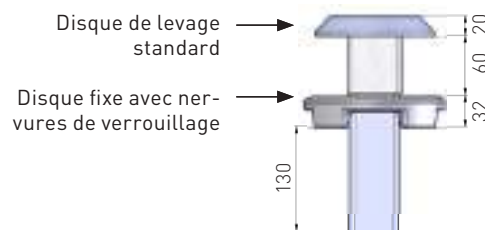
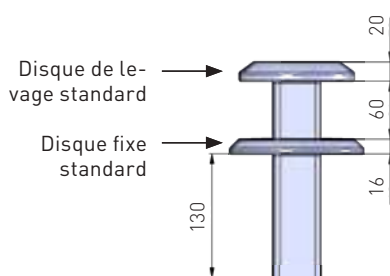
Speed-Gripper

Préhension sûre et efficace des conteneurs avec système d'accrochage Champignon

L'appareil de vidange Speed-Gripper permet la préhension d'un système d'accrochage Champignon de tous les conteneurs de collecte de matières recyclables du commerce jusqu'à un poids total de 3 t. La préhension contrôlée permet une transmission optimale des forces ainsi qu'un alignement du conteneur. Vous atteignez ainsi une sécurité et une efficacité optimales.

L'appareil de vidange est équipé d'un bloc de joint tournant hydraulique et d'un moteur rotatif. Un système de serrage breveté est intégré et assure la manipulation sûre et précises du conteneur. L'ouverture et la fermeture du fond du conteneur sont générées à l'aide d'un dispositif de leviers hydrauliques qui garantit un fonctionnement rapide.

Système de vidange Champignon





Durabilité

POUR L'HOMME & L'ENVIRONNEMENT



Élimination des déchets sans contact avec la peau

Suite à la propagation du coronavirus, la société a plus que jamais été sensibilisée à l'importance de l'hygiène. En conséquence, Villiger a fait évoluer ses produits de telle manière qu'un contact n'est plus nécessaire pour éliminer des déchets, grâce à l'intégration de pédales.

Matières premières recyclables

> 95 %



Conteneurs de fabrication durable

Tous les produits Villiger sont fabriqués en matériaux recyclables, la plupart du temps uniquement en acier. La gestion responsable des ressources est assurée par la construction modulaire, ce qui permet de fortement réduire les transports.

Récupération du zinc

Villiger permet la récupération du zinc grâce à ses systèmes modulaires qui peuvent être vissés. Le zinc est récupéré à partir de l'acier galvanisé des composants pour valoriser la ferraille.

Élimination pour tous

Chacun doit avoir accès à l'élimination des déchets. Ainsi, tous les produits de Villiger sont accessibles aux fauteuils roulants, pour assurer l'accès aux personnes à mobilité réduite. Mais Villiger se préoccupe également d'autres handicaps physiques, tels que les déficiences visuelles, et étiquette ses produits en braille sur demande.

↓ CO₂

Le système d'élimination Quadromat permet de collecter jusqu'à 20 m³ de déchets compactés en un seul système – cela correspond à plus de 100 conteneurs sur roues classiques. Pour chaque système Quadromat, les trajets d'élimination peuvent être réduits de plus de 25%

> 25 %

de transports en moins grâce à des solutions d'élimination durables



Produits & services durables

Lors du développement de ses produits innovants, Villiger a pour objectif de mettre en œuvre des solutions durables. Pour cette raison, Villiger veille à utiliser des matières premières recyclables et à préserver l'environnement en construisant des produits durables.



Développement du personnel

Le bien-être de nos employés nous tient à cœur et forme la base pour un avenir durable et innovant du groupe Villiger. Nous attachons une grande importance à une formation enrichissante des jeunes talents et à la promotion de nos employés. Aussi individuellement que chacun d'entre nous, nous promovons chaque diamant brut.

Tous les ans des
fins d'appren-
tissages depuis

1991

Diamants bruts

Nous sommes fiers de pouvoir compter de nombreux diplômés de l'apprentissage parmi nos employés de longue date. Nous voyons en chacun d'eux un diamant brut qui montre sa performance maximale grâce à un encouragement personnalisé. Ainsi, Villiger accueille des formations continues et emploie de nombreux salariés à temps partiel.

Mais Villiger mise aussi sur l'expérience : en tant qu'employeur nous apprécions l'expérience des employés de plus de 50 ans. Les employés ayant une longue expérience et les réseaux correspondants, notamment les techniciens et dirigeants, sont de plus en plus considérés comme groupe cible important. Ils sont disciplinés et font preuve d'une grande volonté d'entreprendre un travail.

De la même manière, nous supportons les jeunes talents, nous leur donnons une formation axée sur la pratique et les préparons de manière optimale à leur avenir professionnel. Chaque année, Villiger offre jusqu'à six nouvelles places d'apprentissage dans les métiers suivants :

- **Employée/employé de commerce CFC**
- **Dessinatrice-constructrice industrielle/ dessinateur-constructeur industriel CFC**
- **Constructrice/constructeur d'appareils industriels CFC**
- **Mécanicienne/mécanicien de production CFC**

Management d'idées

L'avis de nos employés est important pour nous. Villiger tient compte des idées et propositions d'amélioration de tous ses diamants bruts et apprécie leurs initiatives.

Chaîne logistique responsable

Villiger engage tous ses fournisseurs à produire aussi durablement que possible. Ainsi, les fabricants des éléments en béton achètent le sable et le gravier à des gravières certifiées ou des carrières exemplaires de leur région.

ÖKO STAHL

Source : SZS Centre Suisse de la Construction Métallique (en ligne)

Responsable

Eco-Acier est synonyme de matière première durable. Cet acier utilise la ferraille produite par notre société de consommation, nécessite 70 % d'énergie en moins pour sa fabrication et produit 85 % de CO₂ en moins que l'acier primaire.



La sécurité avant tout !

Selon les directives de la norme ISO 45001, les règles de protection du personnel du groupe Villiger sont respectées. Mais cela s'applique également à l'utilisation de nos produits. Ainsi, une importance capitale est accordée à l'aspect sécurité au cours du développement.



Écologie

Villiger s'est fixé comme objectif de réduire massivement ses émissions de CO₂. Que ce soit en évitant les matières non recyclables en production et dans le transport, ou en utilisant nos solutions chez le client.



Engagement social

Le groupe Villiger se considère comme responsable vis-à-vis de la société. Les valeurs fondamentales d'un comportement éthique sont donc ancrées dans le code de conduite. De plus, nous nous engageons pour des projets d'intégration sociale.

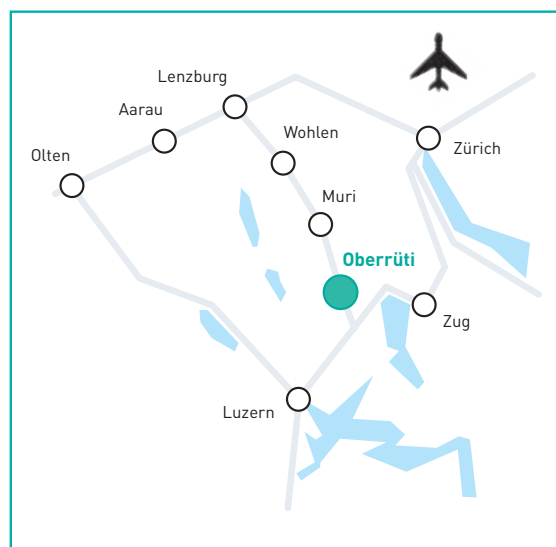
Pourquoi Villiger ?

Parce que nous construisons des systèmes de collecte de déchets du point de vue de nos clients. Villiger écoute, conçoit et construit des systèmes de collecte de déchets optimum pas seulement pour, mais avec ses clients. Chaque commande est une affaire personnelle.

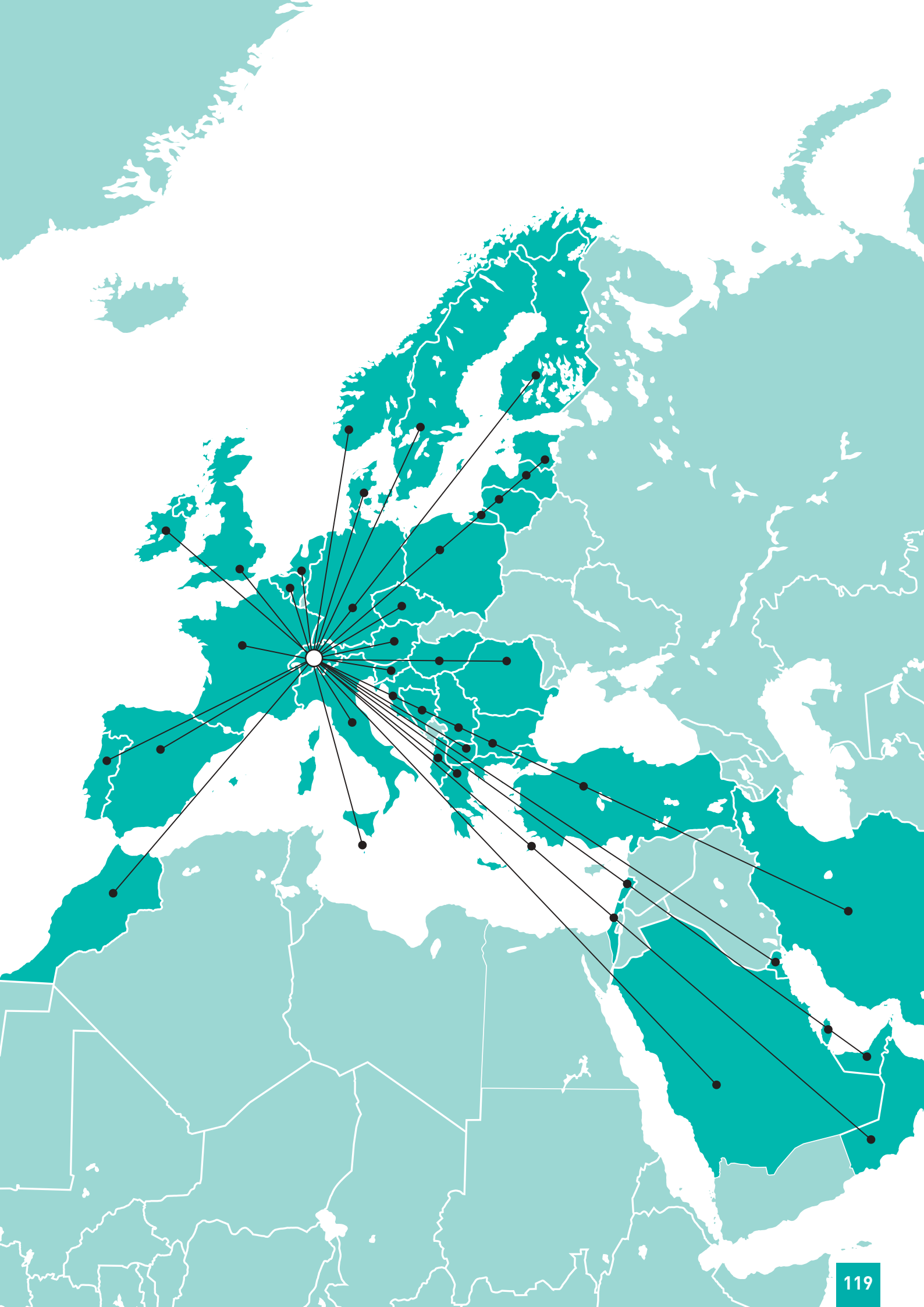
Parce qu'avec notre service complet et avec les valeurs suisses, nous aidons le secteur de l'élimination des déchets à aller de l'avant. Villiger est synonyme de fiabilité, de flexibilité et de grande force d'innovation.

Parce que nous aimons soutenir les jeunes avec un grand engagement. Les jeunes bien formés sont notre avenir ! Les apprentis constituent une part importante de notre entreprise depuis des années. Il est important pour nous d'être une entreprise de formation intéressante, stimulante et solidaire pour les jeunes. Nous voulons motiver la prochaine génération à donner le meilleur d'elle-même.

Parce que nous disposons d'un important réseau de partenaires commerciaux expérimentés et compétents, qui sont représentés dans de nombreux pays. Cela crée une situation gagnant-gagnant pour toutes les parties concernées.



- ISO 9001:2015 Quality Management System**
- ISO 14001:2015 Environmental Management System**
- ISO 45001:2018 Occupational Health and Safety Management System**





Siège social



Villiger Entsorgungssysteme AG

Bahnhofstrasse 13
CH-5647 Oberrüti
Tel.: +41 41 784 23 23
info@villiger.com



Villiger Entsorgungssysteme GmbH

Adolf-Kolping-Str. 1/1
DE-88433 Schemmerberg
Tel.: +49 7356 86 431 0
info.de@villiger.com



Villiger Austria GmbH

Himmelreich 1
A-5020 Salzburg
Tel.: +43 664 44 20 533
info@villiger.com



Villiger Tecnologie Ambientali

Vicolo della Parrocchia 3
I-39100 Bolzano
Tel.: +39 348 288 90 40
info@villiger.com

Partenaire commercial :