

villiger

Contenitori di superficie

CATALOGO DEI PRODOTTI



Italiano



Nel settore del trattamento dei rifiuti il nome Villiger da decenni è sinonimo di soluzioni di qualità intelligenti e pratiche. Imprenditorialità, spirito pionieristico e piacere per l'innovazione giocano un ruolo di primo piano sia nel presente sia nel futuro del Gruppo Villiger.

Villiger è tra le primarie aziende di sistemi di smaltimento, e copre tutte le fasi che vanno dallo sviluppo alla produzione, fino al servizio. L'azienda si avvale di oltre 100 dipendenti motivati che operano nella sede principale svizzera di Oberrüti, nonché di oltre 140 dipendenti che operano presso l'azienda partner.

Attribuiamo inoltre grande importanza alla formazione di numerosi apprendisti ogni anno. Sono una parte importante della nostra azienda. Investiamo quindi nella prossima generazione.

Villiger è la sola azienda del settore che offre «Tutto da un'unica fonte». La gamma prodotti si estende dai tradizionali contenitori interrati e di superficie nonché sistemi di sollevamento, fino agli Speed-Waste-Lifter automatizzati compresi sistema di agganciamento e unità mobili di lavaggio. Consulenza, servizio rapido, riparazione professionale e grande magazzino ricambi completano l'offerta.

Passione per sistemi di smaltimento moderni significa non fermarsi mai. Attribuiamo grande importanza alla ricerca e al perfezionamento e cerchiamo soluzioni nuove e più efficienti in linea con le esigenze dei clienti per risparmiare sui costi di smaltimento e ridurre le emissioni di CO₂.



Contenitori di raccolta sostenibili. Dal 1991.

Oltre 30 anni di esperienza nella produzione di contenitori ci hanno insegnato cosa serve per garantire che la vostra raccolta dei rifiuti funzioni al meglio. Sappiamo che un punto di raccolta dei contenitori pulito e funzionale è il modo migliore per massimizzare il tasso di riciclaggio.

Indipendentemente dal tipo di contenitore e dal tipo di rifiuto, le nostre soluzioni offrono la produttività e i vantaggi tecnologici per aiutarvi a massimizzare il tasso di raccolta. Potete approfittare delle nostre conoscenze e della nostra esperienza decennale, che si riflette in oltre 100.000 sistemi Villiger in uso.

Villiger è oggi il pioniere della tecnologia dei contenitori. Continuate a leggere per saperne di più su come le nostre innovazioni possono essere utilizzate nella vostra comunità o azienda.

Una lunga tradizione di progresso

Le azioni e le idee lungimiranti hanno una lunga tradizione in Villiger e questo non cambierà mai.

Contenitore per lattine della prima serie





Sulle tracce dell'arte del passato

La SMART-Line è utilizzata in Danimarca e in molti altri Paesi scandinavi

La Danimarca è un Paese scandinavo che comprende la penisola dello Jutland e numerose isole ed è collegata alla vicina Svezia attraverso il ponte di Øresund. La capitale Copenaghen è nota per i suoi palazzi reali e le case colorate del porto Nyhavn, nonché per il parco divertimenti Tivoli e la famosa statua della "Sirenetta". Odense ha un centro storico medievale con strade acciottolate e case a graticcio.



Hvidovre: presto 1'200 container

Hvidovre è un sobborgo sud-occidentale di Copenaghen

Si trova a nove minuti di treno suburbano dal centro della capitale danese. Il comune ha una superficie di 23 km² e conta oltre 53.000 abitanti. Apparteneva a Harde Smørum Herred nel Københavns Amt prima del 1970 ed è diventato un comune separato nel Københavns Amt ridimensionato con la riforma amministrativa danese del 1970. Nel 1929, a Hvidovre è stata portata alla luce una spada dell'età del bronzo risalente a 3500 anni fa. La città è sede di Gaia Solar, la più grande azienda solare danese. Hvidovre ospita gli studi cinematografici e la sede della società di produzione cinematografica danese Zentropa e lo stadio di Hvidovre, sede della squadra di calcio Hvidovre IF. Anche l'azienda aerospaziale Orbex vi sviluppa motori a razzo.





Viken

Nittedal nella provincia norvegese di Viken

Viken - la regione intorno all'Oslofjord

La provincia di Viken è una fusione delle province di Akershus, Buskerud e Østfold. Tuttavia, poiché molti dei sobborghi di Oslo fanno già parte dell'area di Viken, circa 1,24 milioni di persone vivono in un'area di 24.593 km². Pertanto, questa provincia ha la seconda più alta densità di popolazione del Paese dopo Oslo. Viken si trova nella Norvegia orientale, intorno alla capitale e al fiordo di Oslo. Il paesaggio del "polmone verde" di Oslo è per lo più molto piatto. Fjellsjøkampen è l'altitudine più elevata, 812 metri. Il Fylke Viken si trova nella zona a clima temperato; nel mese più freddo di febbraio, la temperatura media è di meno quattro gradi Celsius, mentre il mese più caldo è luglio con una media di 16 gradi Celsius. Quasi 300.000 abitanti condividono un'area di 4.183 chilometri quadrati.



Stile alpino mediterraneo in Alto Adige

Bolzano - città di campagna in Italia

Bolzano è una città della provincia italiana dell'Alto Adige. Situata in una valle tra dolci vigneti, la città è considerata la porta d'accesso alla catena montuosa delle Dolomiti, nelle Alpi italiane. Il centro storico medievale ospita il Museo Archeologico dell'Alto Adige, che custodisce la mummia del ghiacciaio neolitico nota come "Ötzi". Nelle vicinanze si trovano l'imponente Castello di Maresch del XIII secolo e la "Cattedrale dell'Assunzione di Maria", costruita in stile romanico e gotico.



Merano nelle Alpi altoatesine

Un mix di atmosfera mediterranea, paesaggi montani incontaminati e una vasta gamma di attività culturali: questa è la campagna meranese. Grazie al clima mite, qui prosperano palme, cipressi, viti e grandi coltivazioni di frutta. Merano è nota per le sue terme e i suoi edifici in stile liberty.



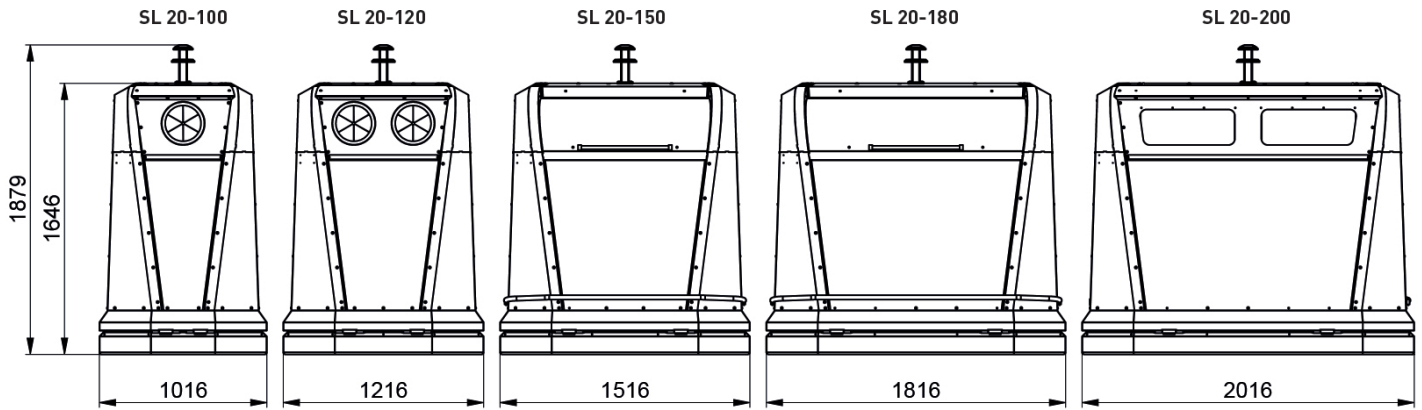
Contenitori Villiger in uso da 25 anni

Rinnovo in corso (di prossima consegna)

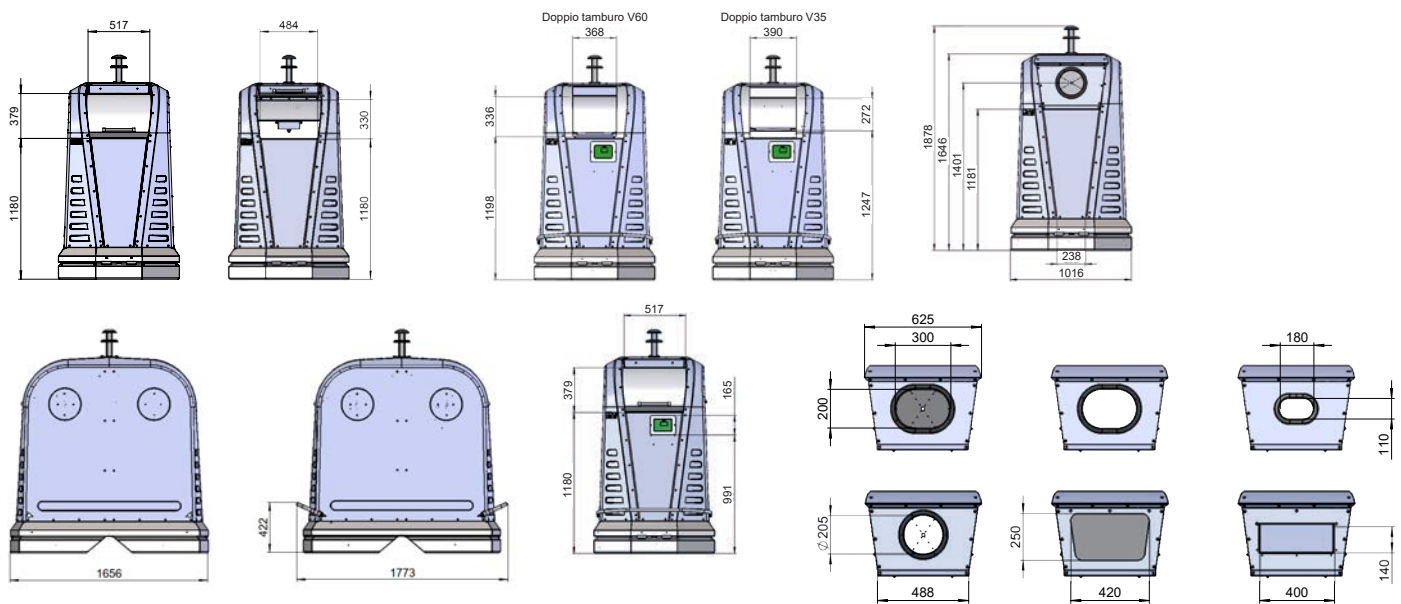
I container Villiger sono in uso a Merano da 25 anni. Il rinnovo delle strutture dei container avverrà a breve.



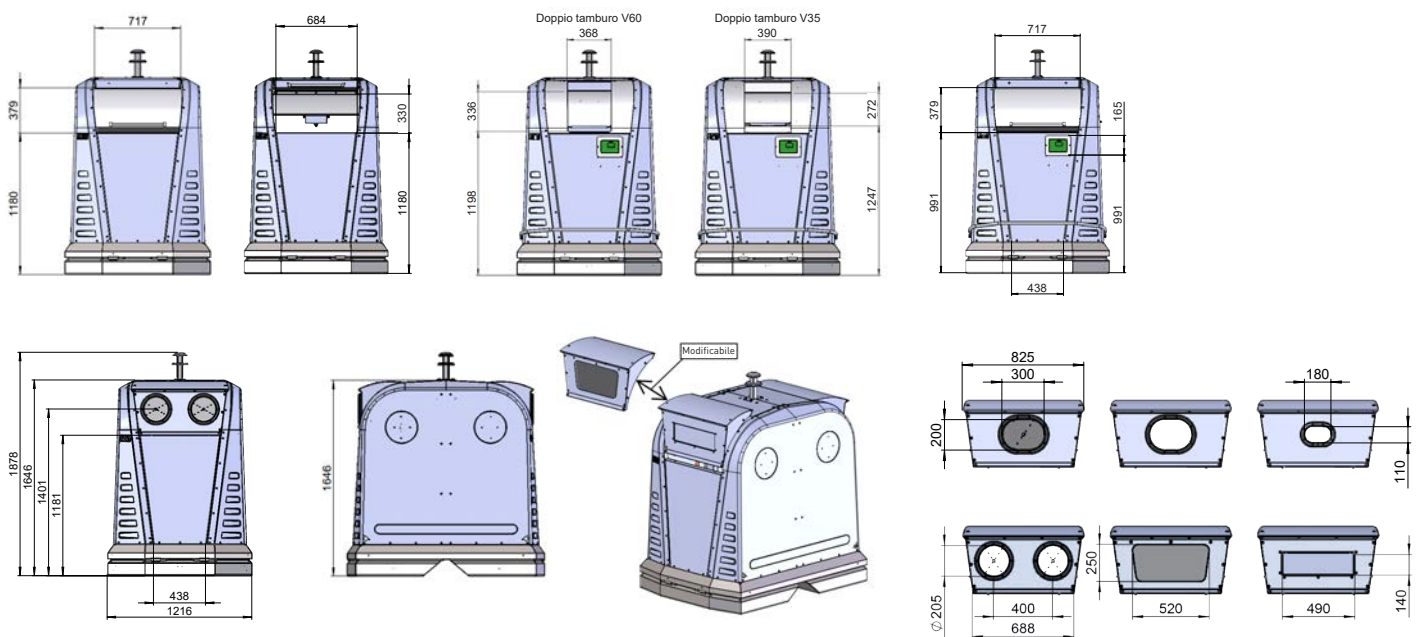
Dati tecnici



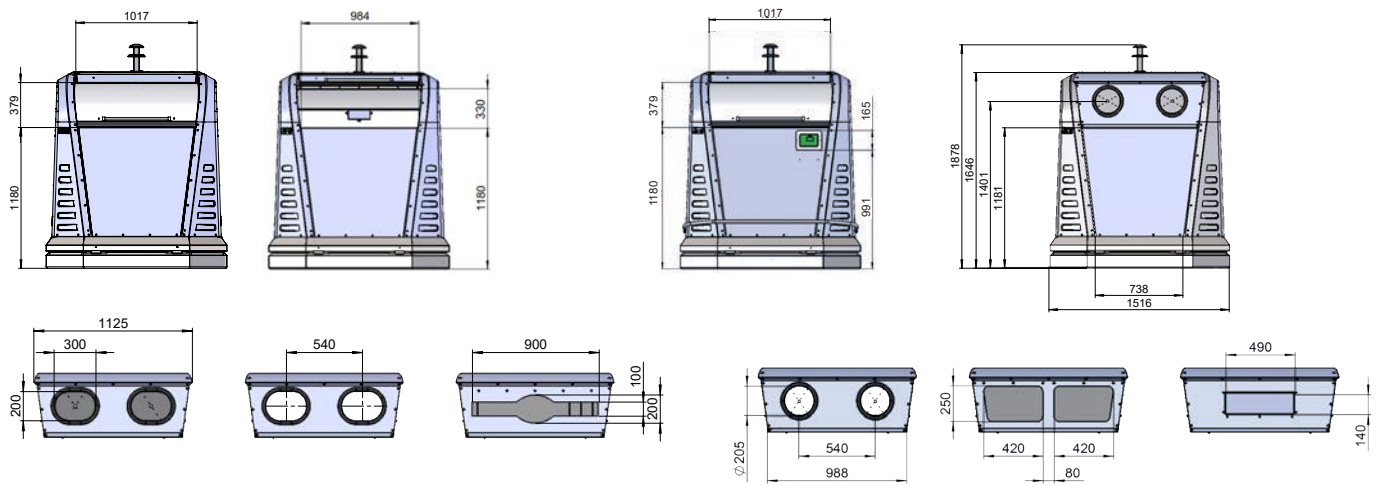
SL20-100



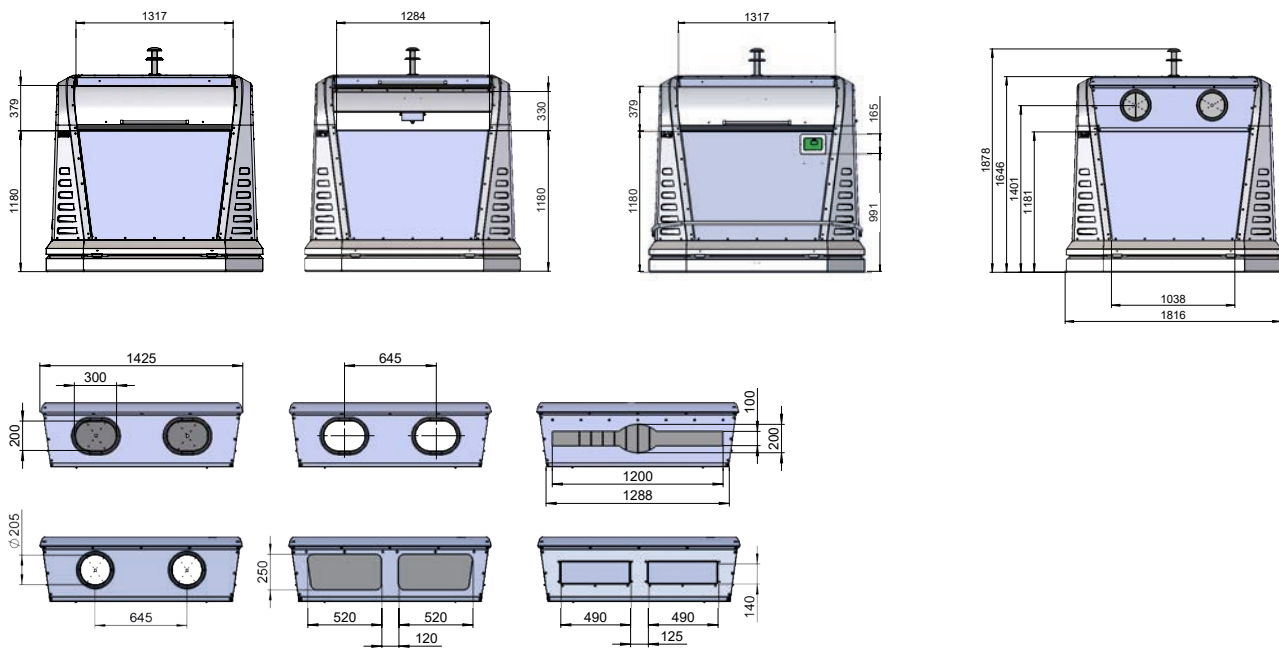
SL20-120



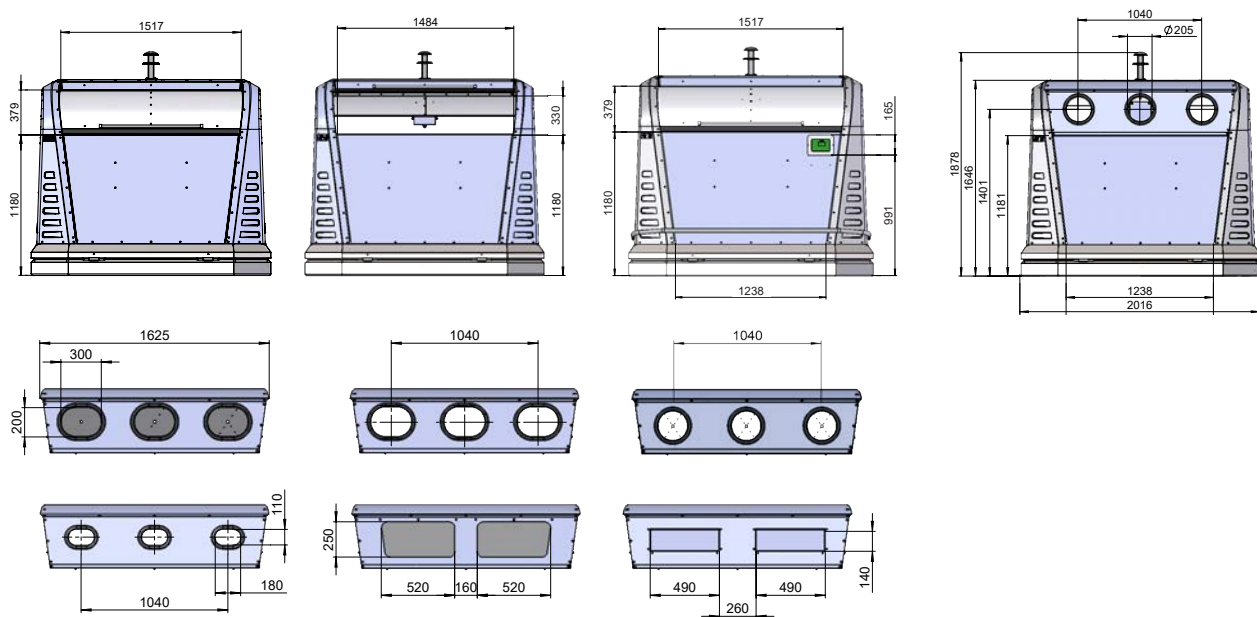
SL20-150



SL20-180



SL20-200





Marrakech

Carattere tipicamente orientale

Marrakech, ex capitale dell'Impero marocchino nella parte occidentale del Paese, è un importante centro economico con numerose moschee, palazzi e giardini. La medina è una città medievale densamente costruita con mura risalenti al periodo berbero. Tra i suoi labirintici vicoli si trovano vivaci souk (mercati) che vendono abiti tradizionali, ceramiche e gioielli. Il minareto moresco della Moschea della Koutoubia, risalente al XII secolo, è visibile per chilometri e funge da simbolo della città.



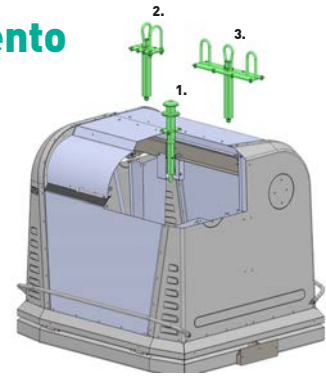
1.100 contenitori SMART-Line e 8 sollevatori di rifiuti veloci consegnati, 2021

Panoramica dei modelli di sistemi di svuotamento

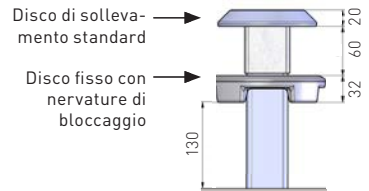
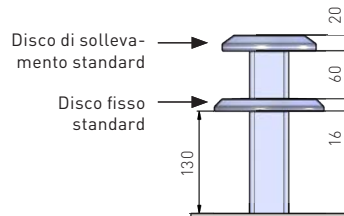
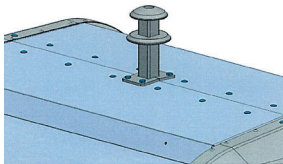
Tipo SMART-Line: SL20- 100 120 150 180 200

1	Sistema a fungo	✓	✓	✓	✓	✓
2	2 ganci	✓	✓	✓	✓	✓
3	3 ganci	—	✓	✓	✓	✓

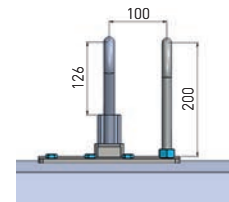
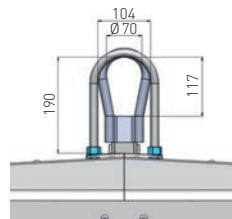
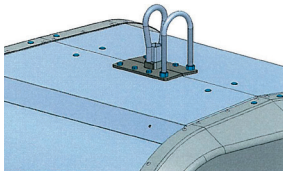
— = Non disponibile ✓ = Disponibile



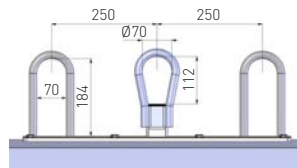
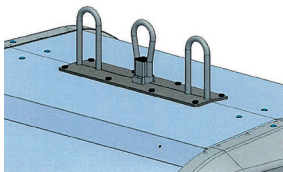
Sistema a fungo



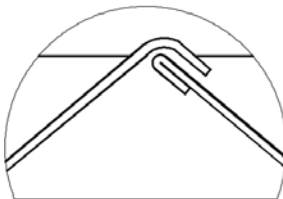
2 ganci



3 ganci



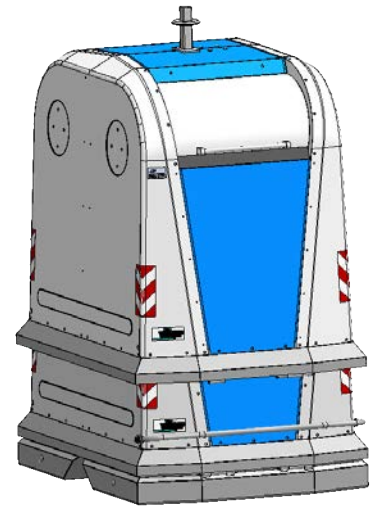
Pavimento sovrapposto



Dettaglio X, scala 1:2



Dettaglio sovrapposizione del guscio inferiore





La differenza sottile

Trasformare l'innovazione in un vantaggio competitivo decisivo

Per creare una maggiore longevità, modernizzate i vostri punti di raccolta. Aumentate i vostri rendimenti, risparmiate denaro e proteggete l'ambiente con i prodotti Villiger.

Veloce, affidabile ed estremamente confortevole: ecco la nuova SMART-Line

Non c'è bisogno di nasconderli: La nuova serie SMART-Line, ora con un design ancora più elegante ed efficace. La forma armoniosa e il design senza tempo per un paesaggio urbano estremamente curato. Una soluzione intelligente, fatta per voi, con una tecnologia sofisticata su cui potete contare. Oltre ad essere molto facile da usare, la nuova SMART-Line ha un'altezza di inserimento ottimale per uno smaltimento ancora più rapido e comodo. La nuova SMART-Line può essere utilizzata in modo rapido, affidabile ed estremamente comodo, senza alcuno sforzo.







Contenitori di superficie City-Line

Il nostro classico da 30 anni

Sempre attuali e multifunzionali da anni

Non c'è dubbio che Villiger abbia rivoluzionato la costruzione dei contenitori 25 anni fa, essendo il primo a immettere sul mercato un contenitore modulare in acciaio di nuova concezione. Improvvisamente i contenitori non avevano più un aspetto sgradevole, ma erano colorati e disponibili in diverse misure. Per tutti i modelli di contenitore offriamo alta flessibilità, e non per niente in tutto il mondo ne contiamo oltre 100.000.

La decisione giusta

La varietà di contenitori di superficie Villiger è imbattibile. Siano essi combinati o singoli soddisfano tutte le esigenze.

Costruiti da un team di alto livello

Il design dei nostri sistemi si basa su un know-how globale. Abbiamo oltre 30 anni di esperienza nella produzione di sistemi di smaltimento. I nostri clienti in tutto il mondo ne sono entusiasti.

Di serie eppure modulare

Il vantaggio è dato da una tecnologia innovativa, indipendentemente dal fatto che si tratti di dispositivi di alta qualità o di semplici colonne getta rifiuti.

Produciamo tutti i nostri prodotti con la stessa cura e qualità per poter offrire funzionalità, modularità, facilità di assistenza e una particolare longevità. Purtroppo oggi giorno la scelta ricade spesso su soluzioni a breve termine e di minore qualità, ai prezzi più bassi possibili. Tuttavia, questi prodotti per lo più non sono né estetici, né sostenibili o rispettosi dell'ambiente.

È molto più conveniente scegliere un prodotto che offra una vita utile a lungo termine con tutte le funzioni.

Vi offriamo una garanzia su tutto a lungo termine per i nostri prodotti - un altro fattore chiave che fa una sottile differenza.



**Solo da noi
troverete
l'originale.**

Città storica in Alsazia

Strasburgo

Strasburgo è la capitale della regione Alsazia-Champagne-Ardenne-Lorena, nel nord-est della Francia, ed è anche la sede ufficiale del Parlamento europeo. La città si trova al confine con la Germania e combina influenze tedesche e francesi nella sua cultura e architettura. Presso il Liebfrauenmünster gotico si svolgono quotidianamente dimostrazioni dell'orologio astronomico. Salendo sulla torre della cattedrale, alta 142 metri, si gode di un'ampia vista sul Reno.

I container sono in uso a Strasburgo da diversi anni.



Svizzera

In Svizzera vivono 8,6 milioni di persone. Questo fa del Paese uno degli Stati più densamente popolati d'Europa, con la popolazione concentrata nell'Altopiano Centrale, la zona del bacino tra il Giura e le Alpi, e nel Ticino meridionale. Le otto città o centri economici più grandi sono Zurigo, Ginevra, Basilea, Berna, Losanna, Winterthur, Lucerna e San Gallo.

Soluzioni tecniche per ottenere i migliori risultati

Punti di raccolta di prima classe

Il mondo della gestione dei rifiuti sta cambiando rapidamente. Tutto ruota intorno alla produttività, alla qualità e all'ottimizzazione dei costi. Utilizziamo tutta la nostra esperienza e competenza per consentirvi di smaltire in modo più produttivo, versatile ed efficace.

Progettati per un lancio illimitato e una facilità d'uso indimenticabile, i contenitori resistono anche alle condizioni più difficili. Quando si acquista un contenitore Villiger, non solo si ottiene un prodotto che funziona, ma anche un'assistenza esperta e tempestiva da parte del distributore Villiger.





CI 150 Contenitore per vetro



CI 150 Contenitore metallico con può premere

Isolamento acustico

- Bordatura antiposter e verniciatura a polvere.
- Bassi costi di manutenzione e di mantenimento.
- Parti sostituibili. In caso di danni, è necessario sostituire solo le parti difettose.

Classe d'isolamento

- Sono disponibili tre diverse classi di isolamento acustico. Classe 1 - 3, nessuna perdita di volume utile.

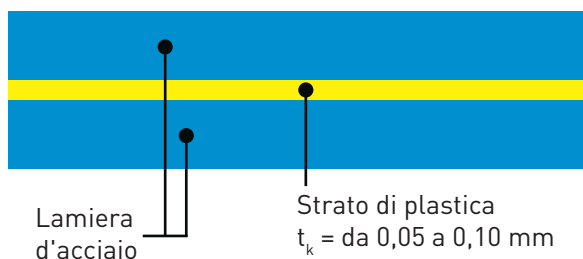
Scelta del materiale

- Contenitore in materiale composito zincato e silenziato, ideale per la raccolta del vetro.
- La lamiera zincata garantisce una lunga durata.
- Di serie, la City-Line è verniciata a polvere e quindi molto resistente.



Foglio laminato

Lastra composita a tre strati
Materiale composito fonoisolante per strutture Bondal



Tubo del tetto come protezione dei bordi

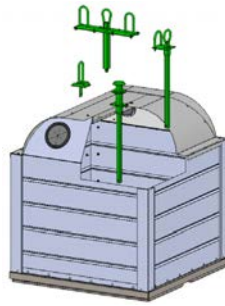
Tubo di inserimento con lembo



Panoramica dei modelli di sistemi di svuotamento

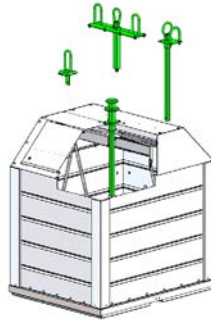
City-Line

Modello	Fungo	1 gancio	2 gancio	3 gancio
100	✓	✓	✓	✓
120	✓	✓	✓	✓
150	✓	✓	✓	✓
180	✓	✓	✓	✓
200	✓	✓	✓	✓



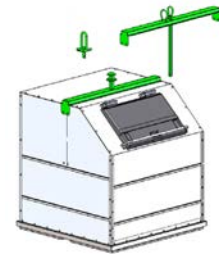
Modello C

Modello	Fungo	1 gancio	2 gancio	3 gancio
80	✓	✓	✓	✓
100	✓	✓	✓	✓
120	✓	✓	✓	✓
150	✓	✓	✓	✓
180	✓	✓	✓	✓
200	✓	✓	✓	✓



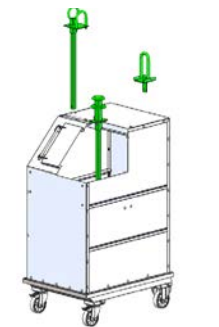
Contenitori industriali

Modello	Fungo	1 gancio	2 gancio	3 gancio
ID25	✓	✓	✓	—
ID30	✓	✓	✓	—
ID48	✓	✓	✓	—
ID58	✓	✓	✓	—



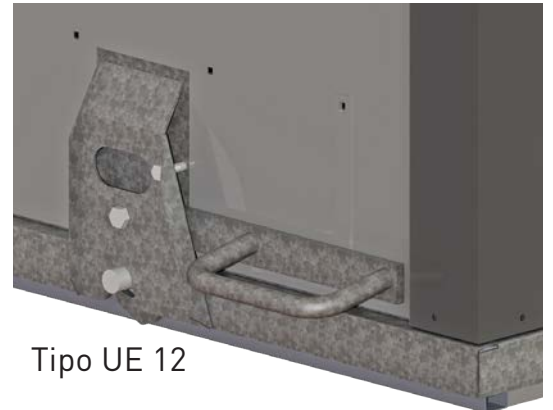
Gastrocontenitore

Modello	Fungo	1 gancio	2 gancio	3 gancio
ID10	✓	✓	✓	—



— = Non disponibile ✓ = Disponibile

Sbloccaggio manuale



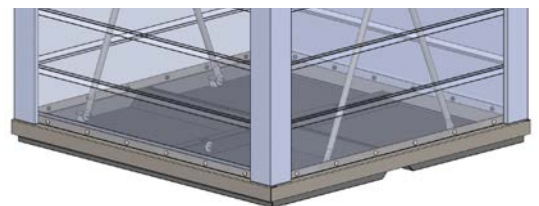
Tipo UE 12



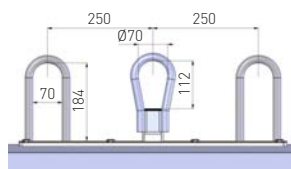
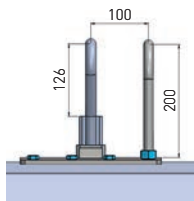
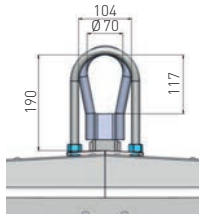
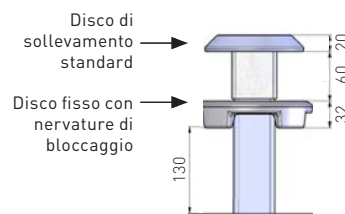
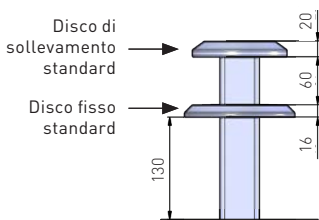
Guscio inferiore

Il guscio inferiore può essere ordinato in due versioni diverse.

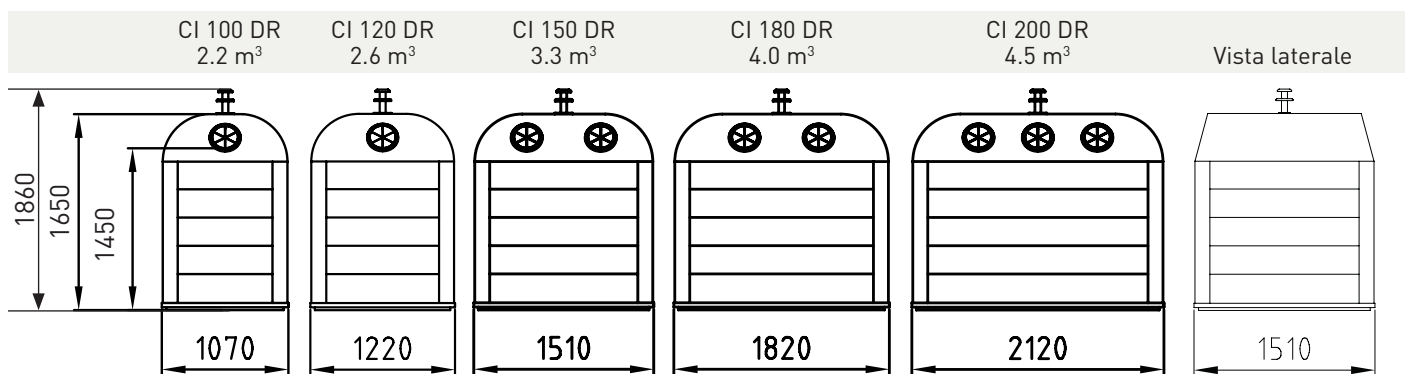
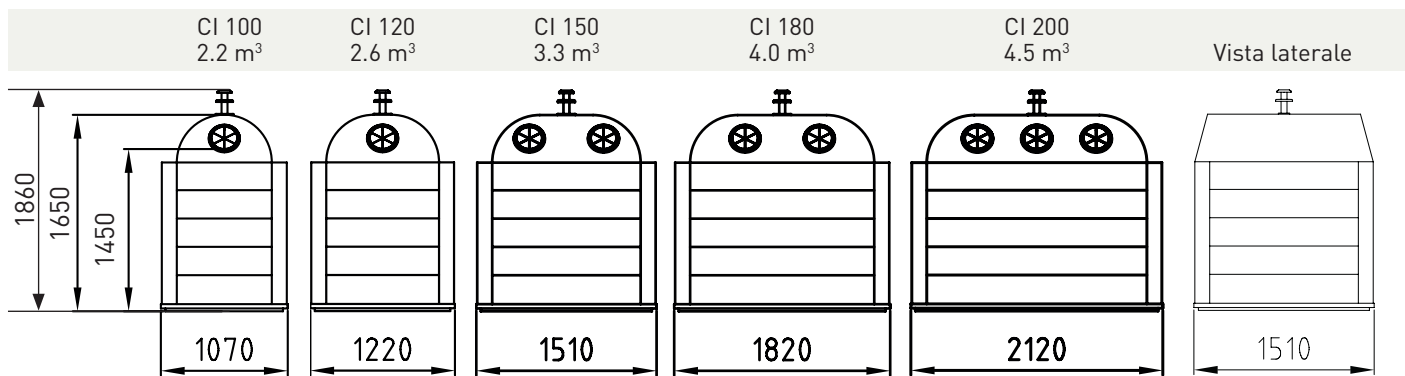
Il guscio inferiore standard è adatto per la carta, i rifiuti residui, le bottiglie in plastica, ecc. Per i rifiuti organici, dove l'esperienza dimostra che si raccoglie più liquidi, il guscio inferiore profondo con una capacità maggiore è meglio adatto. Il contenitore viene sollevato di 10 cm con questo guscio inferiore profondo.



Capacità: circa 200 litri



Dati tecnici





Il pioniere Modello C

La perfezione come pretesa

Un sistema di contenitori che combina in modo ideale le esigenze di residenti e comuni con i requisiti delle aziende di riciclaggio.

I punti di raccolta Combi si sono dimostrati di altissimo livello tecnico. Su richiesta, i contenitori in vetro possono essere dotati di un super isolamento acustico. Sono disponibili tutti i sistemi di svuotamento disponibili in commercio. Svuotamento senza problemi grazie alla base a semiguscio.

La collaborazione professionale conta!

La fiducia reciproca è la chiave per una partnership di successo e duratura

Nessuno sa quanto i nostri dipendenti e i nostri partner di vendita professionali quanto siano importanti prodotti affidabili e al top della classe. Innovazioni e soluzioni orientate al cliente sono quindi la nostra massima priorità, ragion per cui potete fare affidamento sull'assistenza di una rete efficiente di partner di vendita. Questo è lo standard abituale di qualità e assistenza Villiger che potete aspettarvi da noi!



Casa delle delizie nordiche

Trondheim (NO)

Trondheim si è posizionata con forza come centro commerciale della Norvegia centrale

L'NTNU (l'Università norvegese di tecnologia e scienze naturali) è l'università di fama internazionale di Trondheim. Le numerose comunità di ricerca fanno sì che Trondheim sia e rimanga un centro di innovazione, scienza e affari. Gli studenti danno a questa città millenaria un tocco di giovinezza. Sebbene Trondheim non sia una metropoli particolarmente grande, la sua posizione e le sue opportunità la pongono al pari delle più importanti città europee.

Più di 1.000 contenitori sono in uso quotidiano da anni.





Modello C in Norvegia

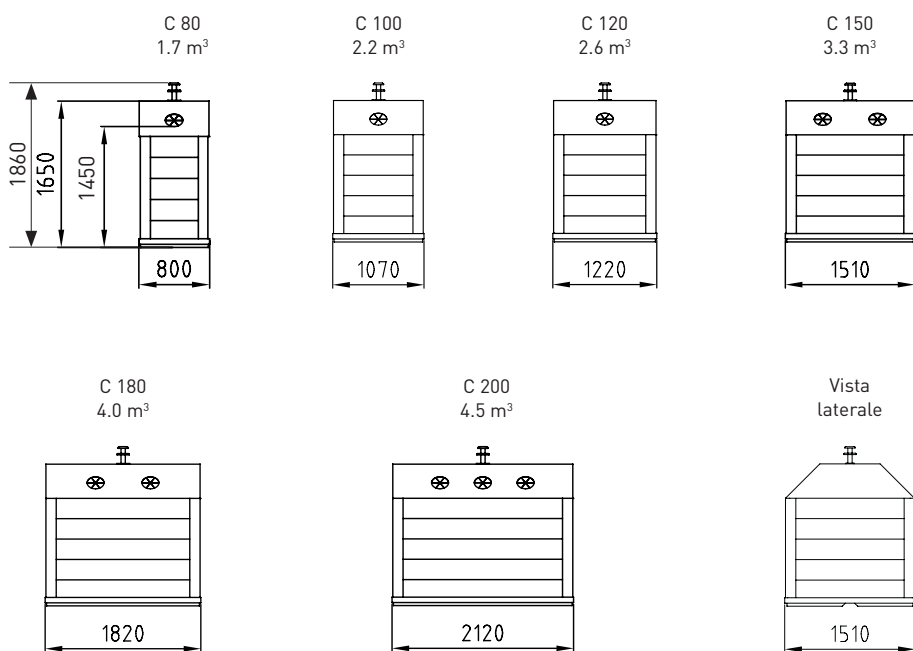
Spillum, Namsos

La perfezione come pretesa

Spillum è un villaggio del comune di Namsos, nella contea di Trøndelag, in Norvegia. Il villaggio si trova sul lato sud di Namsen, a circa 5 chilometri direttamente a sud del centro di Namsos e a circa 4 chilometri a nord del villaggio di Klinga. Il Museo norvegese delle segherie si trova nel villaggio di Spillum. Spillum ha circa 1.340 abitanti.



Designazione del tipo e principi di pianificazione





Sistema per grandi volumi

Contenitore industriale

Punti di raccolta puliti

Al giorno d'oggi, una grande quantità di materiali riciclabili si accumula nell'industria e nel commercio. I materiali accumulati possono essere selezionati per lo smaltimento con i contenitori industriali mobili.

Per l'industria e il commercio

Rifiuti specifici del prodotto come: Carta, vetro, cartone, plastica, rifiuti domestici e rifiuti verdi

Per l'edilizia e il commercio

Rifiuti da ristrutturazione, rifiuti da cantiere





STRALIS
420
villiger
www.villiger.com

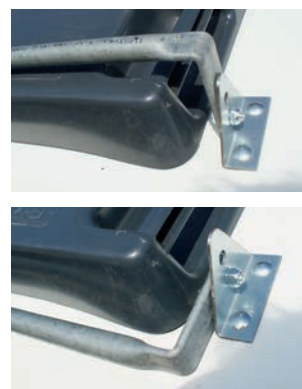
Contenitore ID 48



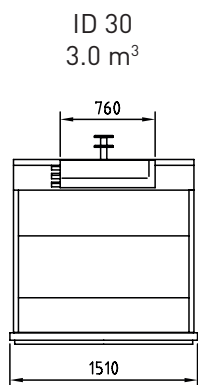
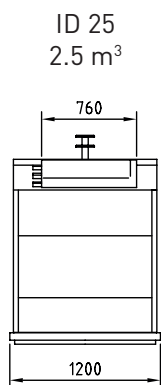
ID 30 con carrello



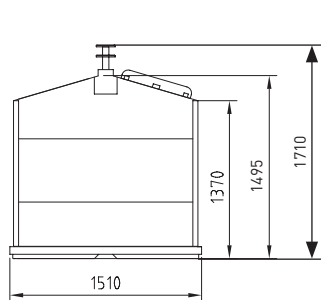
Serratura del coperchio



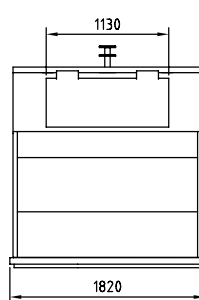
Designazione del tipo e principi di pianificazione



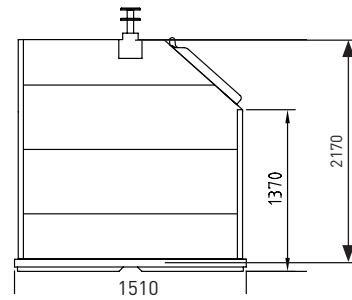
Vista laterale



ID 48
4.8 m³

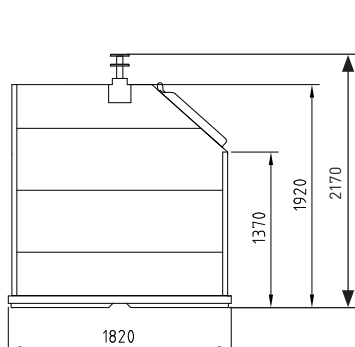
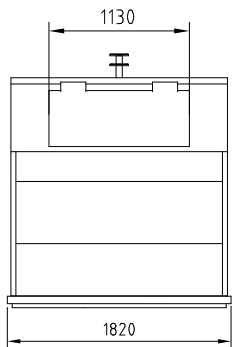


Vista laterale



ID 58
5.8 m³

Vista laterale



Smaltimento del vetro semplificato

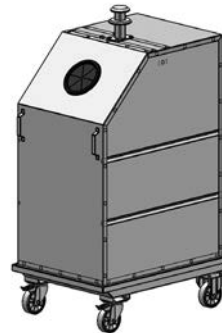
Contenitore gastronomico



Grazie al nuovo sistema di contenitori per la raccolta del vetro di Villiger AG, non ci sono più vecchie casse di vetro in giro. Il contenitore Gastro da 1,0 m³ è dotato di una base a vaschetta per liquidi residui fino a circa 80 litri. La posizione del contenitore può essere scelta liberamente in qualsiasi momento dopo lo svuotamento grazie alle ruote piroettanti.

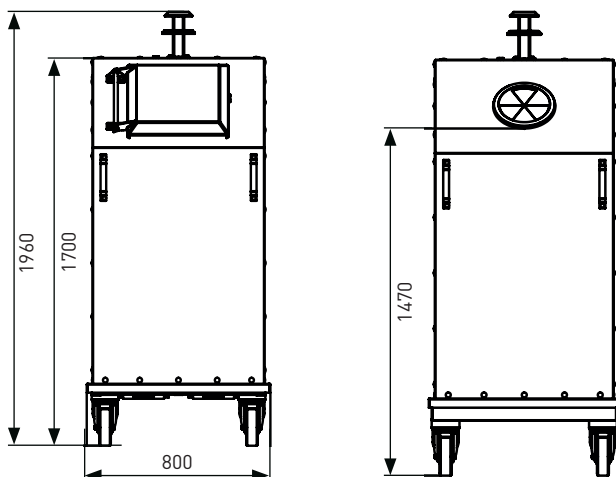
Introduzione di vetro
Apertura \varnothing 240 mm

Coperchio getta rifiuti
Apertura 375 x 375 mm

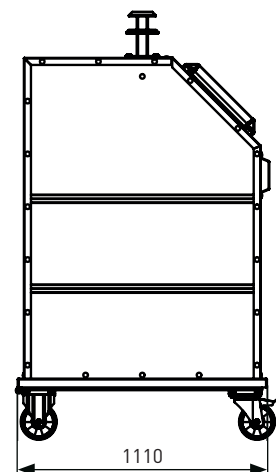


Designazione del tipo e principi di pianificazione

ID 10 Gastro
1.0 m³



Vista laterale





Sede centrale



Villiger Entsorgungssysteme AG

Bahnhofstrasse 13
CH-5647 Oberrüti
Tel.: +41 41 784 23 23
info@villiger.com



Villiger Entsorgungssysteme GmbH

Adolf-Kolping-Str. 1/1
DE-88433 Schemmerberg
Tel.: +49 7356 86 431 0
info.de@villiger.com



Villiger Austria GmbH

Himmelreich 1
A-5020 Salzburg
Tel.: +43 664 44 20 533
info@villiger.com



Villiger Tecnologie Ambientali

Vicolo della Parrocchia 3
I-39100 Bolzano
Tel.: +39 348 288 90 40
info@villiger.com

Distributore: