

The Villiger logo consists of the word "villiger" in a bold, black, sans-serif font. A horizontal green bar is positioned above the letters "i" and "l", and another horizontal green bar is positioned below the letters "l" and "g".

**villiger**

**Speed Compactor VC**



**Italiano**

# È ora di cambiare

## La nuova serie Compactor a marchio Villiger

### Collaudata e testata - più sicurezza e prestazioni

Gli enormi vantaggi prestazionali del nostro sistema ICOM in termini di economicità e versatilità sono stati confermati da numerosi clienti. Ma non è tutto. Le funzioni sono moltissime, ad esempio lo Speed Waste Lifter ha un alto grado di automazione, e lo Speed Compactor VC ha un'enorme forza compattatrice e un grado di compattazione estremamente elevato.



### Aumento della produttività giornaliera garantito con il Villiger Compactor

**Riduce enormemente le emissioni di CO<sub>2</sub> per tonnellata raccolta ed è quindi vantaggioso per il gestore e l'ambiente.**

Poiché i rendimenti giornalieri aumentano notevolmente, i costi di acquisizione si ammortizzano in un batter d'occhio:

- I due pezzi cardine del VC sono il compattatore a doppia coclea controrotante e il tubo Hardox autoportante in costruzione leggera, che stabilisce nuovi standard. Il risultato è una combinazione senza precedenti di velocità e grande volume di carico.

- Assicura una lavorazione veloce con una capacità di 5m<sup>3</sup>/min, più che sufficiente per compattare completamente i rifiuti prima che il successivo contenitore di raccolta arrivi alla tramoggia. In questo modo si evitano inutili attese alle fermate con più contenitori da svuotare. Ciò garantisce anche che la tramoggia sia vuota prima che l'autocarro sia pronto per ripartire.

- Per i più svariati materiali come: carta, cartone, imballaggi leggeri, PET, rifiuti compostabili e rifiuti residui

- Vantaggi rispetto a un compattatore a pistone:

- Arrivo di materiale estremamente rapido nel vano compattatore
- Impossibile di ritorno indietro / decompress. del materiale compattato
- Nessun rischio di fuoriusc. attrav. il tetto apribile (guida su strada)
- Minori tempi di fermata dell'autocarro, con notevole risparmio di tempo e carburante oltre ai costi salariali
- Pulizia più semplice perché non ci sono cavità nascoste
- Migliore di altri sist. anche per quanto riguarda le emissioni di odori
- Compattaz. veloce = aumento signific. della produttività giornaliera
- Il maggiore vol. di carico permette di ridurre le corse di svuotam.
- Alla fine, la tramoggia può restare riempita con 7 m<sup>3</sup> di rifiuti sciolti e si svuota automaticam. da sola durante il processo di ribaltamento, abbinata al sistema di sollevamento Speed Waste Lifter
- Il tempo di compattazione può essere preimpostato e anche il tetto apribile si apre e si chiude in automatico
- Un tetto apribile a comando automatico chiude la tramoggia e si apre solo per lo svuotamento del contenitore. Inoltre, questo tetto impedisce anche l'ingresso di acqua piovana.

# Speed Compactor VC: il compattatore a coclea

**La sinergia perfetta: Speed Waste Lifter abbinato al Compactor VC: un sistema estremamente potente!**

Il Compactor VC è l'ultima aggiunta al nostro portafoglio prodotti. Grazie all'elevata compressione del materiale, la prestazione di ciascun veicolo aumenta enormemente, riducendo il numero di viaggi. Per progettare e sviluppare questo veicolo di smaltimento siamo partiti da zero. Per lo sviluppo di questo veicolo, abbiamo lavorato in stretta collaborazione con aziende di smaltimento dei rifiuti, conducenti, città e comuni affezionati allo Speed Waste Lifter. Per questo è tagliato a misura delle vostre esigenze.



**Monitor con comando delle funzioni**



## Siete voi che avete il controllo !

Schermo di bordo per telecamera in tramoggia

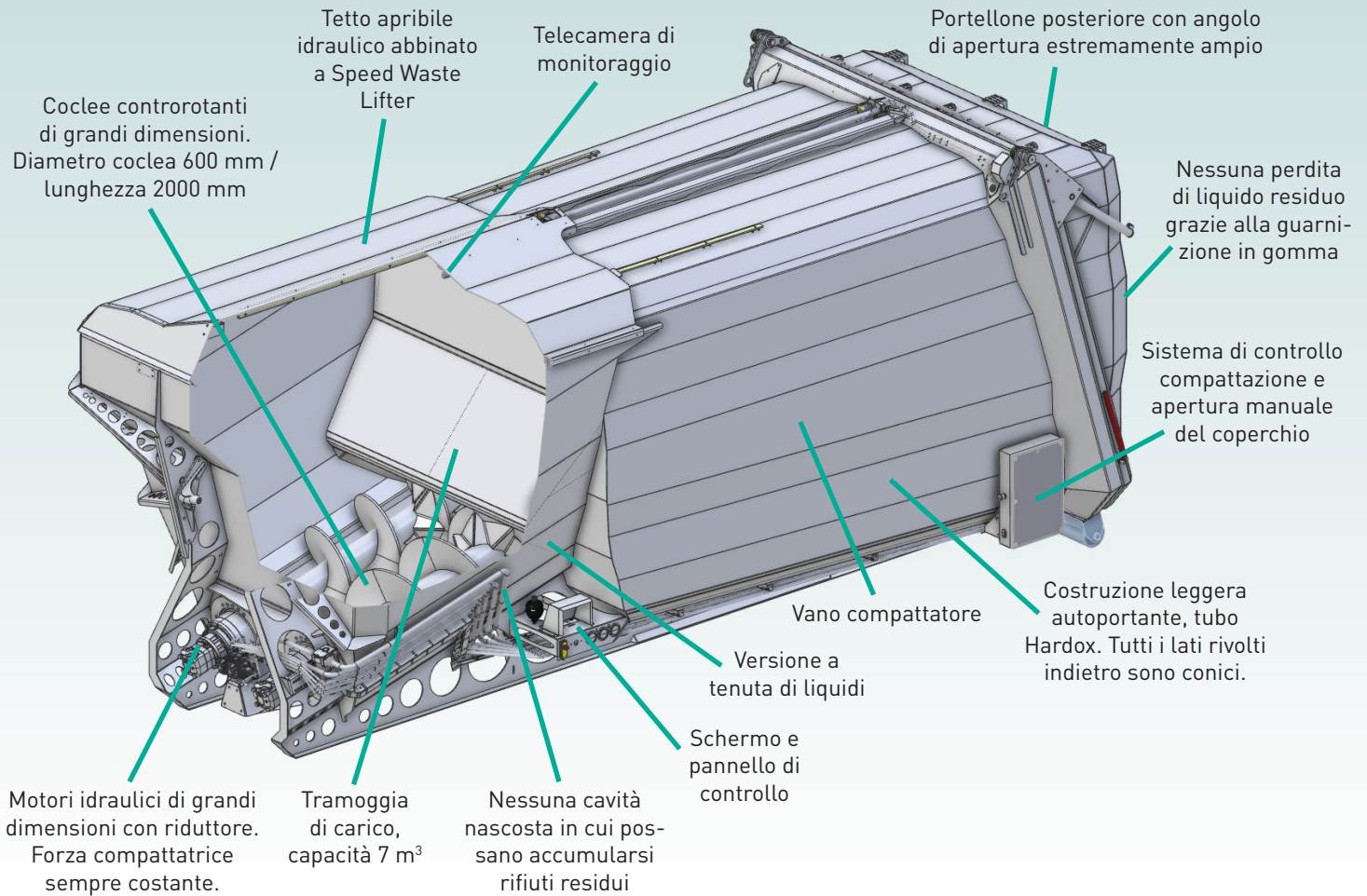
Comando manuale a bordo

Pressione nanometrica



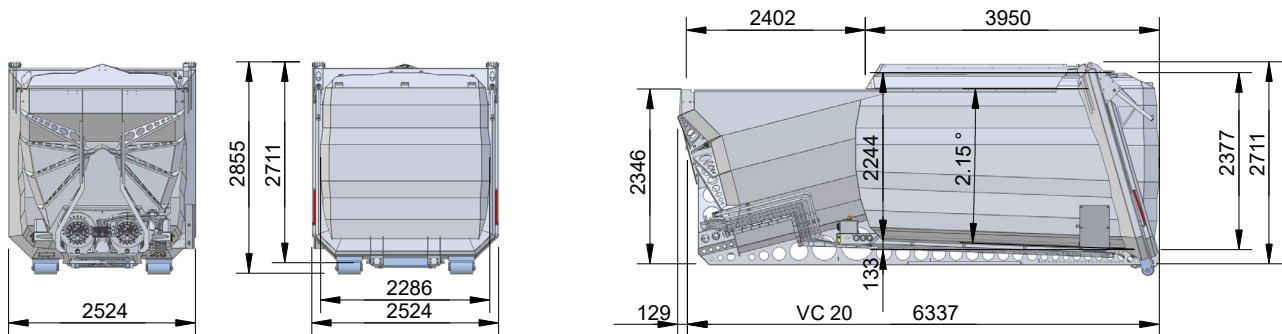
# Speed Compactor

Tutti i nostri nuovi prodotti Compactor VC vantano un design moderno e una costruzione estremamente leggera uniti a una massima forza compattatrice per una massima economicità.

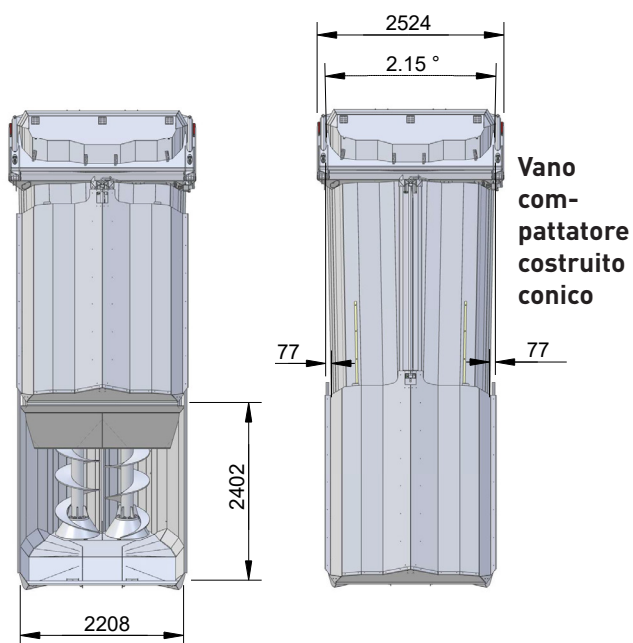
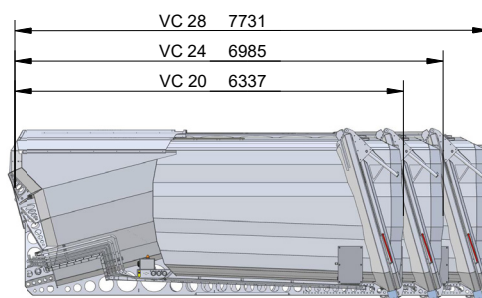


## Ulteriori caratteristiche del compattatore a doppia coclea

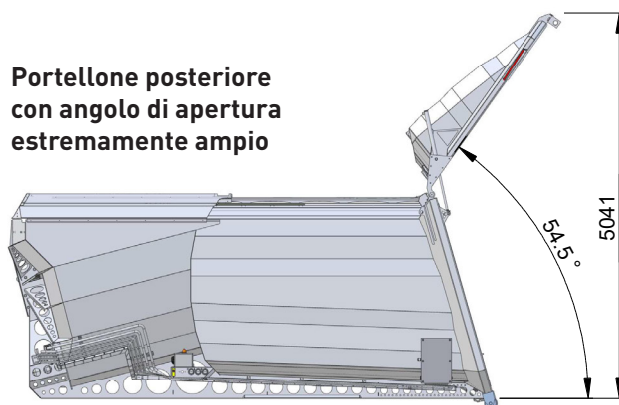
- Le coclee compattatrici lavorano in direz. opposte
- Le coclee invertono la direz. di rotazione in autom.
- Forza compattatrice sempre costante
- Nessuna corsa a vuoto, la compattazione procede sempre
- Motori idraulici di grandi dimens. con riduttore
- Costruzione leggera autoportante
- Vano compattatore conico sul retro
- Costruito in un design di avanguardia
- L'intera realizzazione è a tenuta di liquidi
- Apertura/chiusura automatizzata del tetto apribile
- Nessuna cavità nascosta in cui possano depositarsi rifiuti
- Tramoggia di riempimento di grandi dimensioni con una capacità di oltre 7 m<sup>3</sup>
- Portellone con angolo di apertura estrem. ampio
- Portellone posteriore con tenuta garantita
- Costruz. compatta, altezza max autocarro fino a 4 metri
- Diversi formati disponibili (20/24/28 m<sup>3</sup>)
- Disponib. con attrezzat. roll-off o fissa da ribaltare
- Completamente sabbiato e verniciato
- Compattazione del materiale estremamente elevata



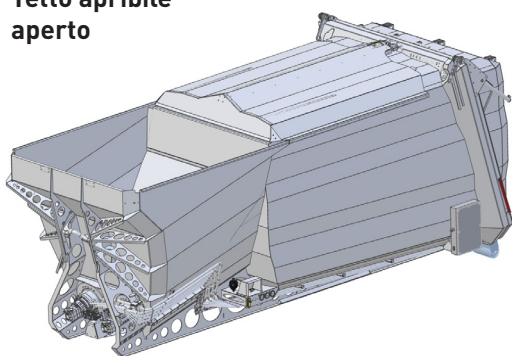
### Linea Compactor VC



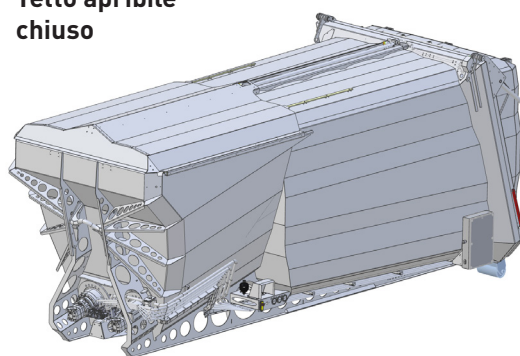
### Portellone posteriore con angolo di apertura estremamente ampio



### Tetto apribile aperto



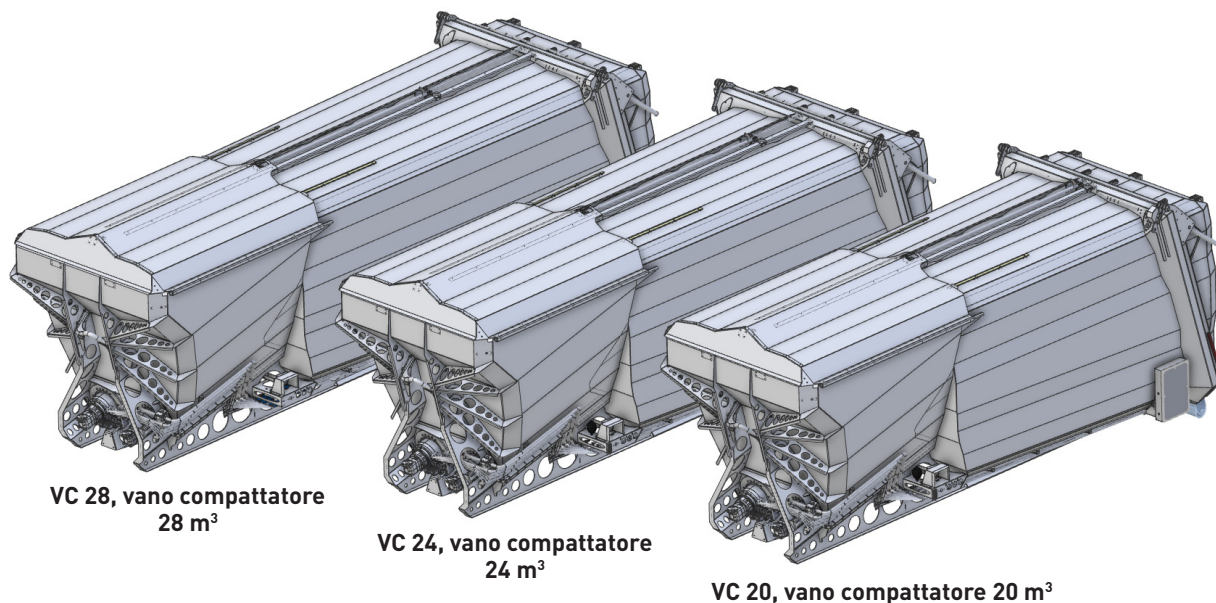
### Tetto apribile chiuso



## Scegliete il giusto VC Compactor

Modello	Capacità vano compattatore	Ganci mobili	Ribaltamento attrezzatura fissa	Peso carrozzeria standard da 3 mm	Peso carrozzeria leggera da 2,5 mm
VC 20	20 m <sup>3</sup>	Sì	Sì	3,9 t	3,6 t
VC 24	24 m <sup>3</sup>	Sì	Sì	4,1 t	3,8 t
VC 28	28 m <sup>3</sup>	Sì	Sì	4,5 t	-

# Speed Compactor: linea VC



## I vantaggi

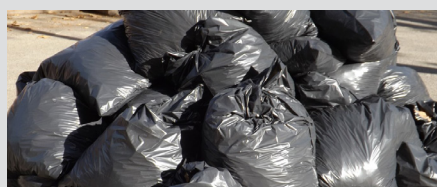
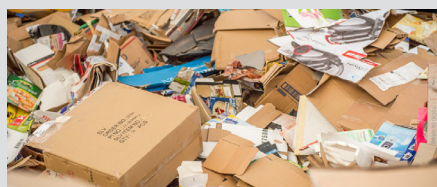
- Aumento della capacità e della produttività, poiché non è necessario adattare le attrezzature
- Il compattatore è adatto a molti materiali diversi come carta, cartone, imballaggi leggeri, bottiglie in PET, lattine, rifiuti compostabili e rifiuti indifferenziati.
- Lavorazione rapida per compattare completamente i rifiuti prima che il successivo contenitore di raccolta arrivi alla tramoggia
- Carico utile elevato grazie alla costruzione leggera
- Pulizia più semplice perché non ci sono cavità nascoste
- Il modello VC 24 può essere impiegato anche abbinato a una gru di carico convenzionale

## Più potente, più rapido, ecco fatto!

L'impressionante risultato di una costruzione leggera in acciaio di alta qualità abbinata a un compattatore a doppia coclea si traduce nel nostro compattatore di raccolta di ultima concezione, dal design compatto.

### Compattazione VC 24, l'esperienza dalla pratica

- **Imballaggi leggeri:**  
rifiuti misti di plastica, 8.8 tonnellate
- **Rifiuti di carta e cartone:**  
20 % carta, 80 % cartone, 7.7 tonnellate
- **Rifiuti indifferenziati**  
Rifiuti domestici e commerciali,  
fino a 14 tonnellate



Fonte: USB Bochum



## Supera tutte le aspettative

Mettete alla prova la velocità e affidabilità della tecnologia di raccolta e compattazione.

Il "Compactor" della nostra linea VC è un vero tuttofare. È ideale per qualsiasi tipologia di materiale raccolto.

La compattazione di rifiuti di cartone è un gioco da ragazzi.





#### Sede centrale



#### Villiger Entsorgungssysteme AG

Bahnhofstrasse 13  
CH-5647 Oberrüti  
Tel.: +41 41 784 23 23  
info@villiger.com



#### Villiger Entsorgungssysteme GmbH

Adolf-Kolping-Str. 1/1  
DE-88433 Schemmerberg  
Tel.: +49 7356 86 431 0  
info.de@villiger.com



#### Villiger Austria GmbH

Himmelreich 1  
A-5020 Salzburg  
Tel.: +43 664 44 20 533  
info@villiger.com



#### Villiger Tecnologie Ambientali

Vicolo della Parrocchia 3  
I-39100 Bolzano  
Tel.: +39 348 288 90 40  
info@villiger.com

**Distributore:**

**villiger.com**